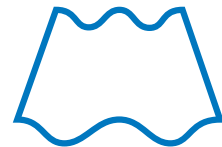


Кровельная система
Металл Профиль



АЛЬБОМ ТЕХНИЧЕСКИХ РЕШЕНИЙ



2019



metallprofil.ru



Кровельная система Металл Профиль

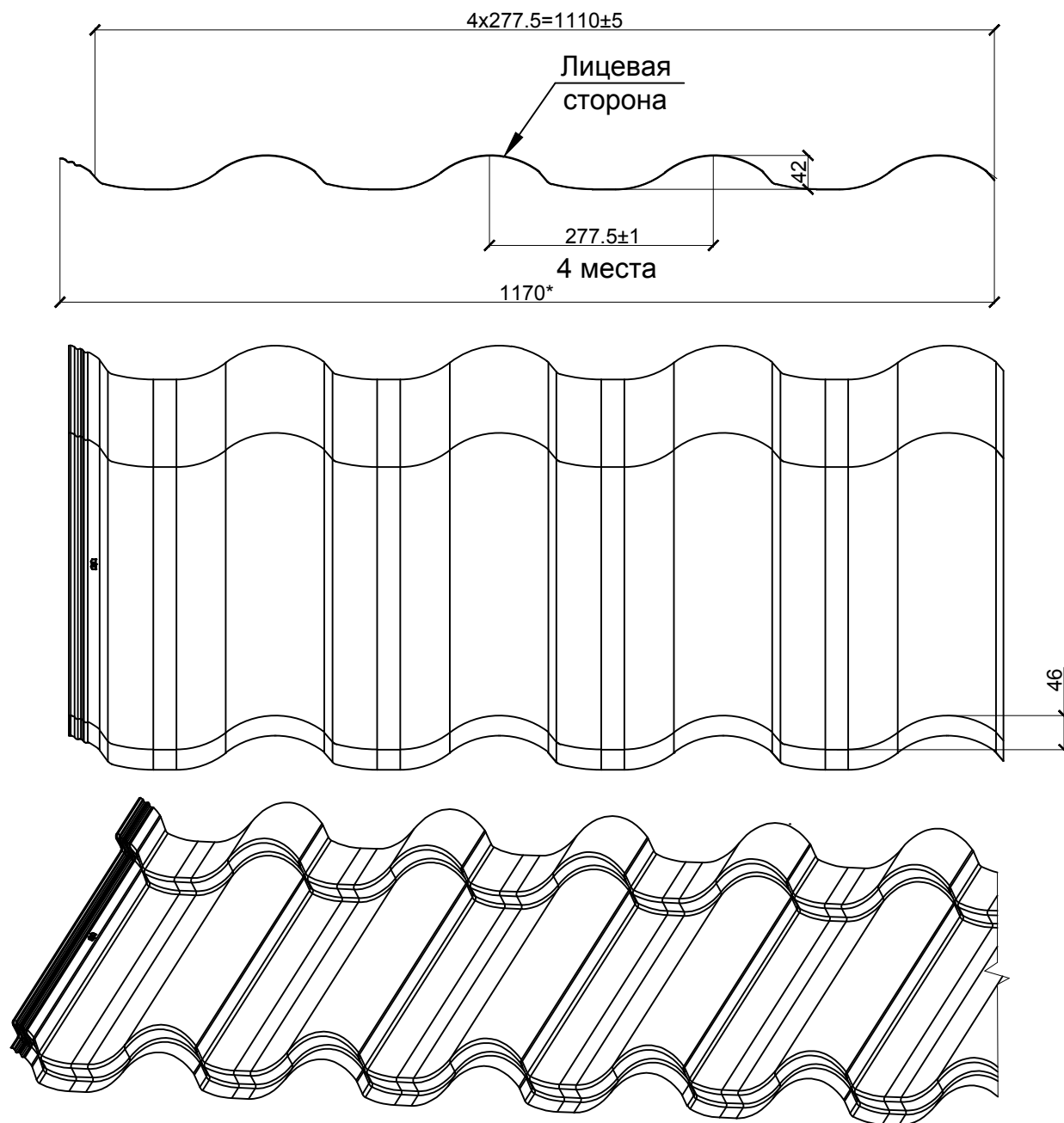
Содержание:

1.	Металлочерепица	2-11
2.	Профилированный лист.....	12-18
3.	Комплектующие к кровле.....	19-27
4.	Узел карнизного свеса	28-30
	4.1. Виды резов	
	4.2. Оформление кровельных свесов	
5.	Коньковые узлы.....	31-33
	5.1. Продольный разрез	
6.	Узел крепления выхода универсального Металл Профиль.....	33
	в качестве вытяжки или вентиляции помещения	
7.	Узлы ендовы.....	34-35
8.	Фронтонные узлы.....	36
	8.1. Фронтонный узел с выступом	
	8.2. Фронтонный узел без выступа	
9.	Узлы изломов кровли.....	37
	9.1. Внутренний излом - 2D рез	
	9.2. Внутренний излом - 3D рез	
	9.3. Наружный излом	
10.	Узел примыкания к дымовой трубе.....	38-39
11.	Узел крепления снегозадержателя.....	40
12.	Узел крепления переходного мостика.....	41
13.	Узел крепления антенного выхода.....	41
14.	Узел крепления кровельного ограждения.....	42
15.	Узел крепления кровельной вентиляции.....	43
16.	Узел крепления лестницы с комплектующими.....	44-45
17.	Узел крепления мансардного окна.....	46-47



Кровельная система Металл Профиль

1. Металлочерепица МП Монтерроса®



Обозначение	t, мм	Длина, мм	Площадь сечения, А, см ²	Масса 1п.м., кг	Ширина заготовки, мм	Масса 1м ² , кг
МП Монтерроса-S	0.5	480-8000	6.25	5.58	1250	4.47
МП Монтерроса-M	0.5	480-8000	6.25	5.66	1250	4.53
МП Монтерроса-X	0.5	480-8000	6.25	5.74	1250	4.59
МП Монтерроса-SL	0.5	530-8000	6.25	5.54	1250	4.43
МП Монтерроса-ML	0.5	530-8000	6.25	5.61	1250	4.49
МП Монтерроса-XL	0.5	530-8000	6.25	5.67	1250	4.54

Примечание:

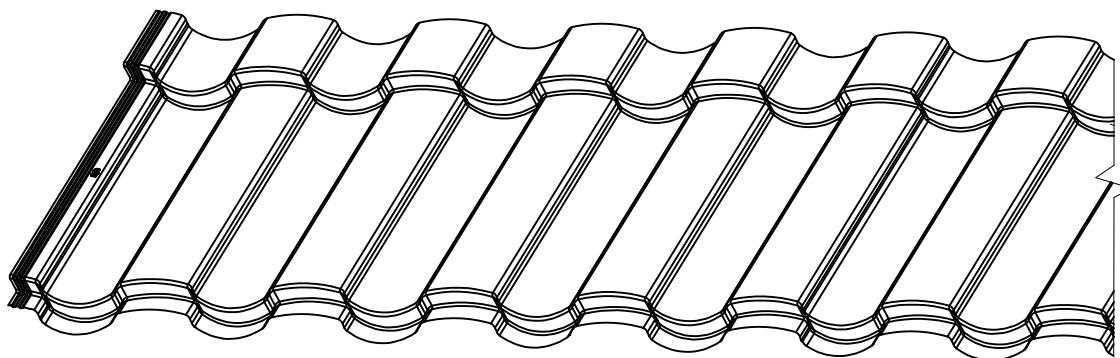
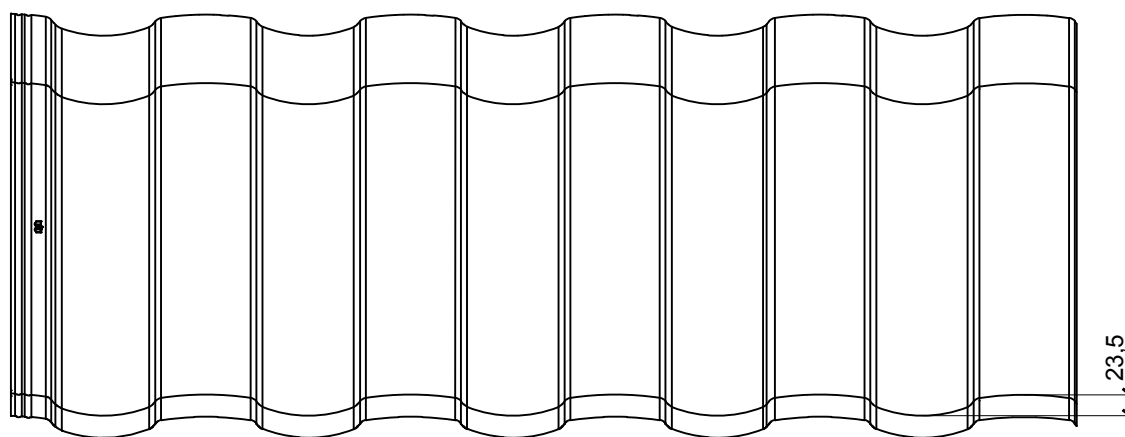
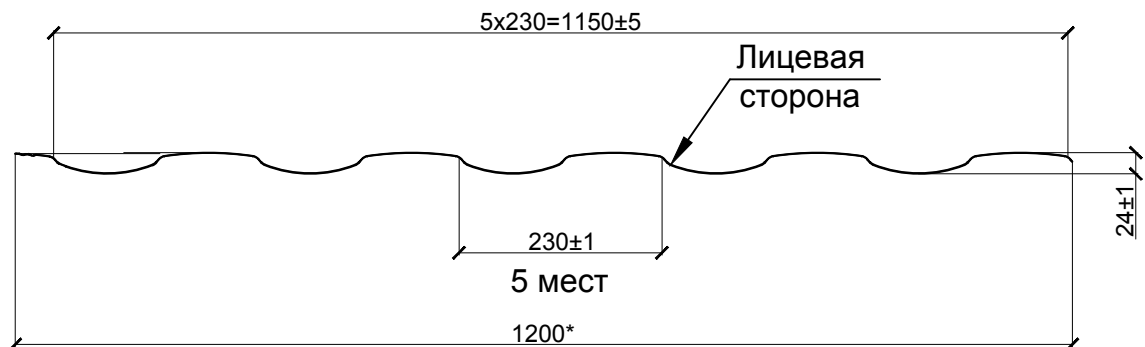
- длина листа от 0,48/0,53м до 8,0м кратно 1см;
- шаг по обрешетке 350/400мм;
- высота ступеньки 25/30/35мм.

*- справочные размеры



Кровельная система Metall Профиль

1. Металлочерепица МП Монтекристо®



Обозначение	t, мм	Длина, мм	Площадь сечения, А, см ²	Масса 1п.м., кг	Ширина заготовки, мм	Масса 1м ² , кг
МП Монтекристо S	0,5	480-8000	6,25	5,44	1250	4,36
МП Монтекристо M	0,5	480-8000	6,25	5,52	1250	4,41
МП Монтекристо X	0,5	480-8000	6,25	5,59	1250	4,47
МП Монтекристо S L	0,5	530-8000	6,25	5,40	1250	4,32
МП Монтекристо ML	0,5	530-8000	6,25	5,46	1250	4,37
МП Монтекристо X L	0,5	530-8000	6,25	5,52	1250	4,42

Примечание:

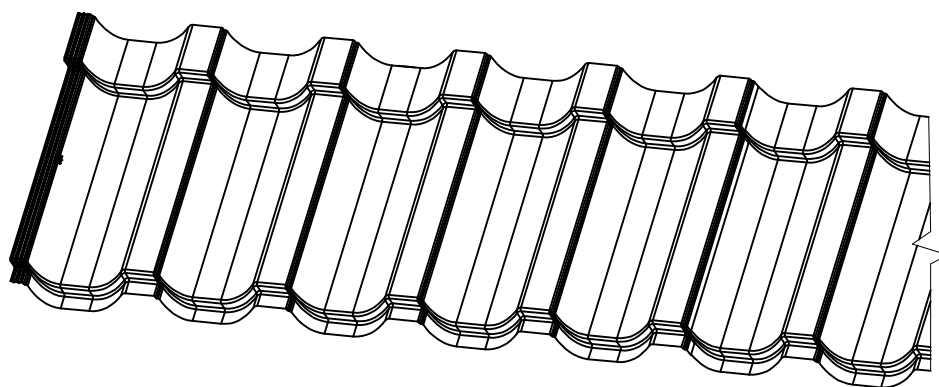
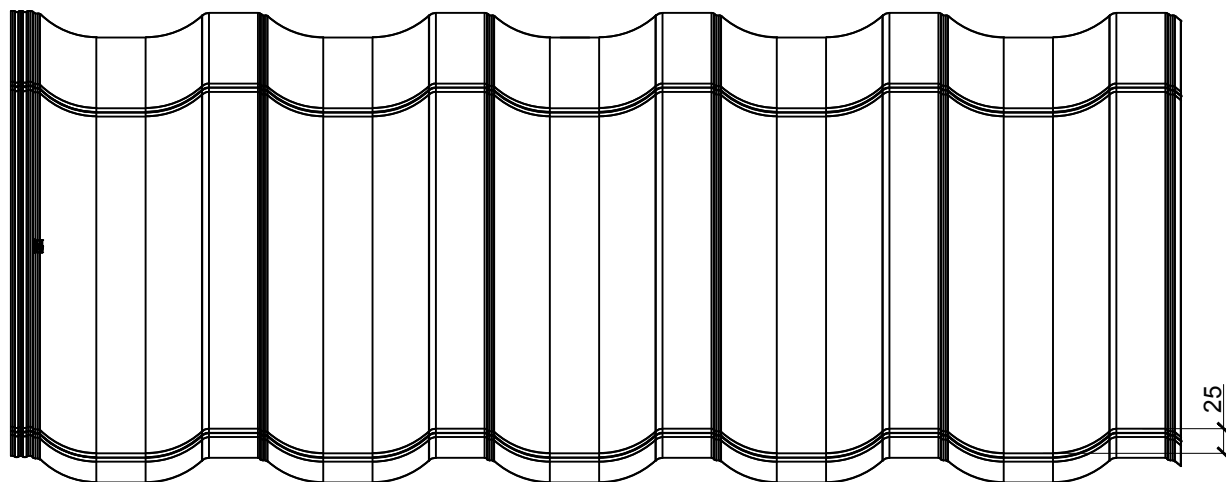
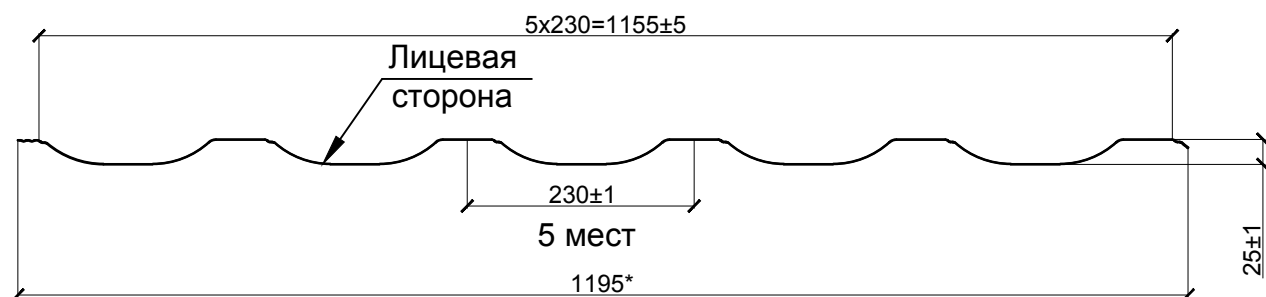
- длина листа от 0,48/0,53м до 8,0м кратно 1см;
- шаг по обрешетке 350/400мм;
- высота ступеньки 25/30/35мм.

*- справочные размеры



Кровельная система Металл Профиль

1. Металлочерепица МП Трамонтана®



Обозначение	t, мм	Длина, мм	Площадь сечения, А, см ²	Масса 1 п.м., кг	Ширина заготовки, мм	Масса 1 м ² , кг
МП Трамонтана S	0,5	480-8000	6,25	5,45	1250	4,36
МП Трамонтана M	0,5	480-8000	6,25	5,52	1250	4,43
МП Трамонтана X	0,5	480-8000	6,25	5,60	1250	4,48
МП Трамонтана S L	0,5	530-8000	6,25	5,41	1250	4,33
МП Трамонтана M L	0,5	530-8000	6,25	5,47	1250	4,38
МП Трамонтана X L	0,5	530-8000	6,25	5,53	1250	4,43

Примечание:

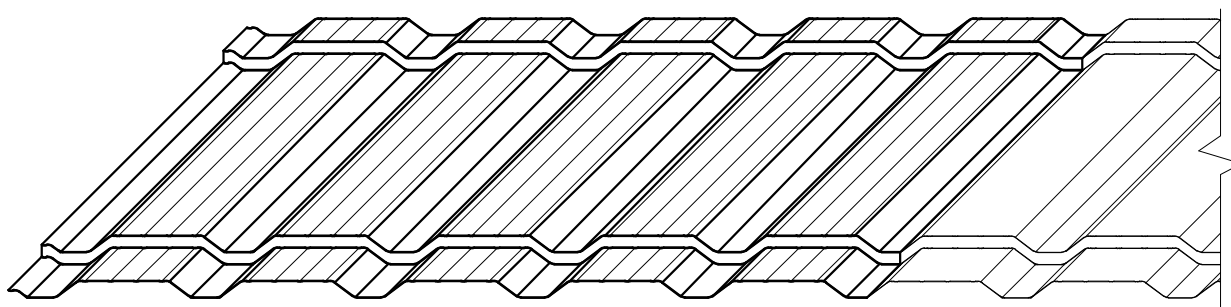
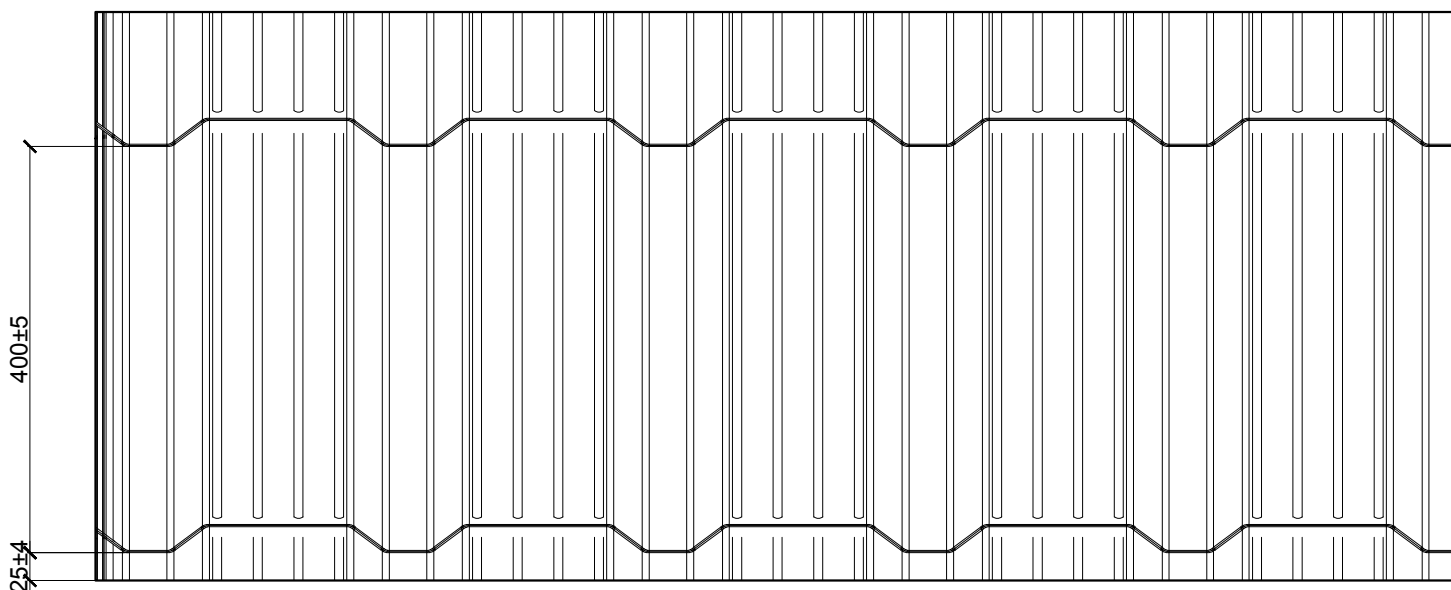
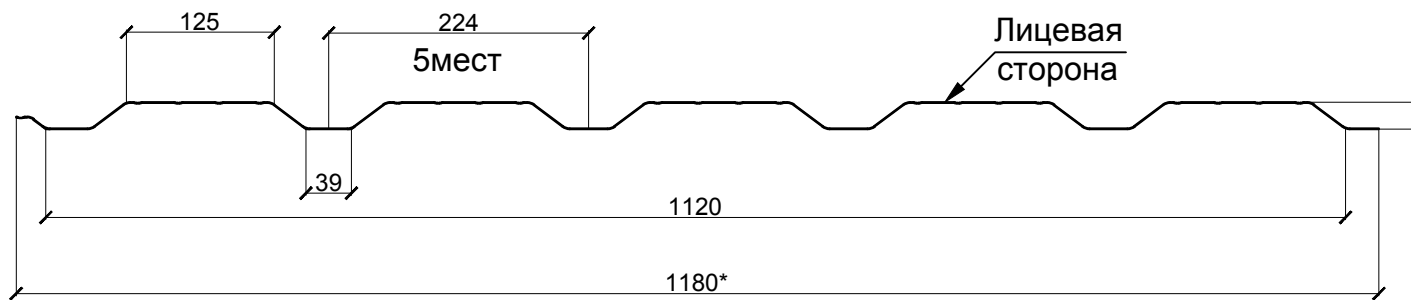
- длина листа от 0,48/0,53м до 8,0м кратно 1см;
- шаг по обрешетке 350/400мм;
- высота ступеньки 25/30/35мм.

*- справочные размеры



Кровельная система Металл Профиль

1. Металлочерепица МП МаксиКаскад



Обозначение	t, мм	Длина, мм	Площадь сечения, А, см ²	Масса 1 п.м., кг	Ширина заготовки, мм	Масса 1 м ² , кг
МП МаксиКаскад	0.4	500-8200	5.00	4.41	1250	3.53
	0.45	500-8200	5.63	4.96	1250	3.97
	0.5	500-8200	6.25	5.51	1250	4.41

Примечание:

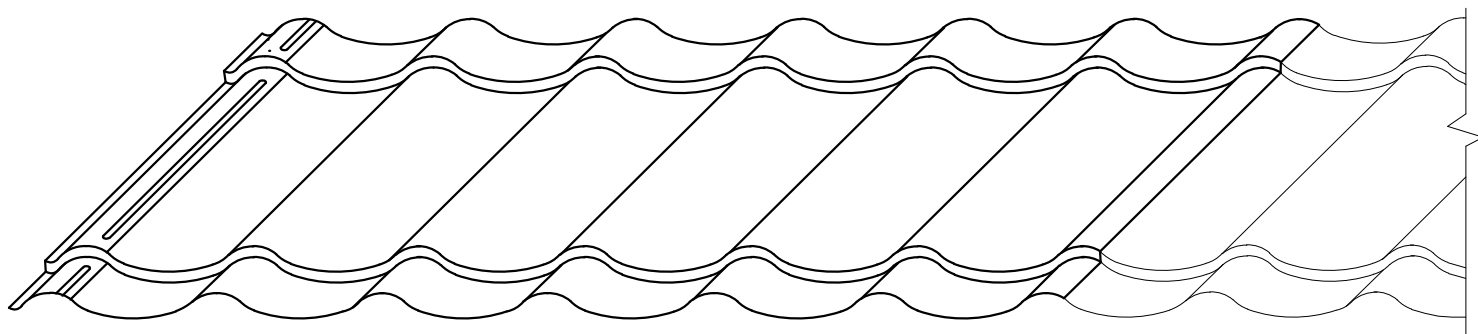
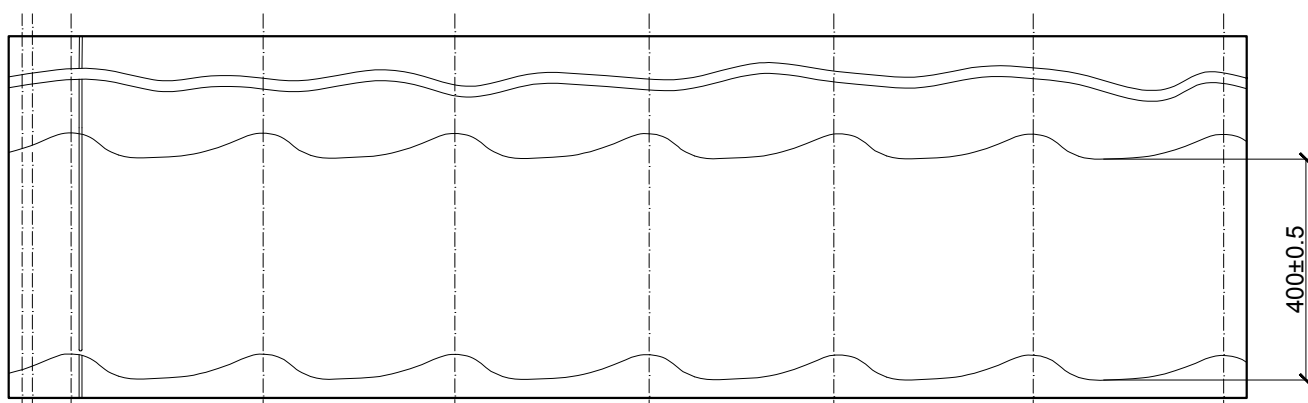
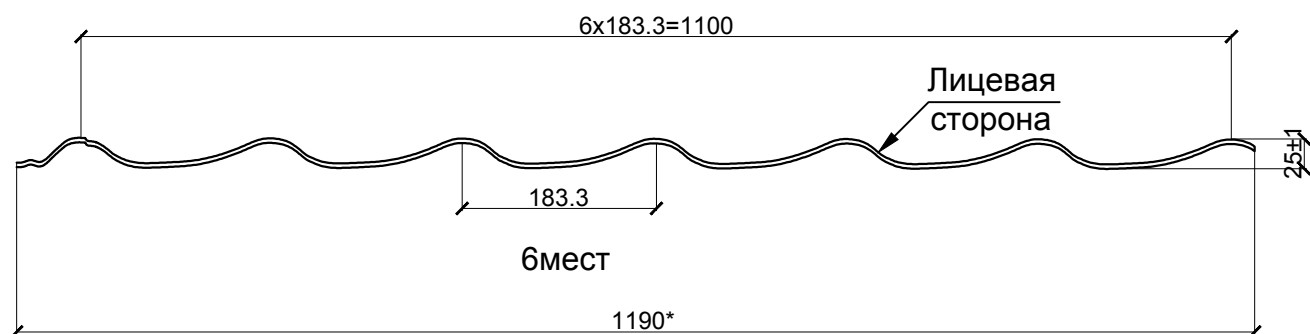
- длина листа от 0,5 м до 8,2 м кратно 1 см;
- шаг по обрешетке 400 мм;
- высота ступеньки 22,5 мм.

*- справочные размеры



Кровельная система Металл Профиль

1. Металлочерепица МП Макси



Обозначение	t, мм	Длина, мм	Площадь сечения, А, см ²	Масса 1 п.м., кг	Ширина заготовки, мм	Масса 1 м ² , кг
МП Макси	0.4	500-8200	5.00	4.29	1250	3.43
	0.45	500-8200	5.63	4.83	1250	3.86
	0.5	500-8200	6.25	5.36	1250	4.29

Примечание:

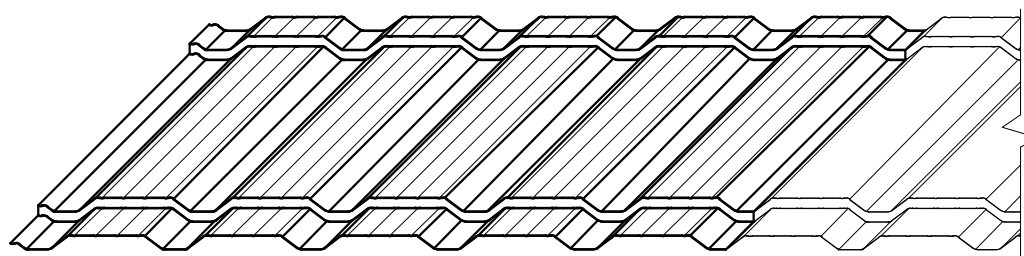
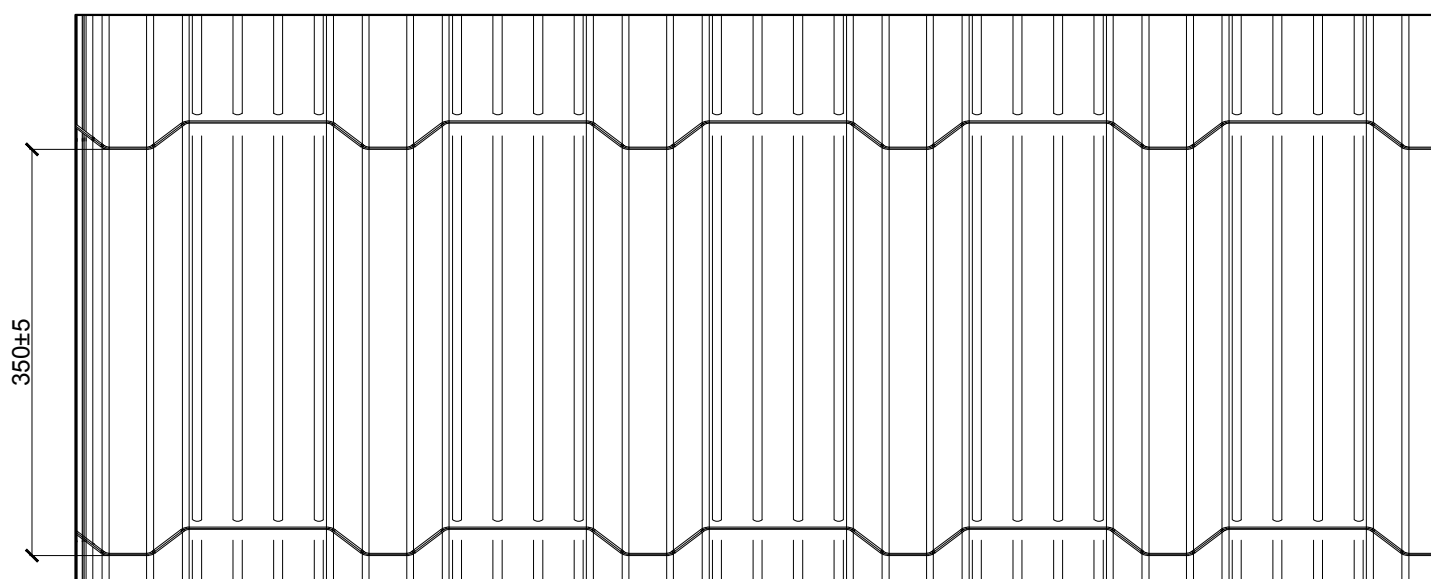
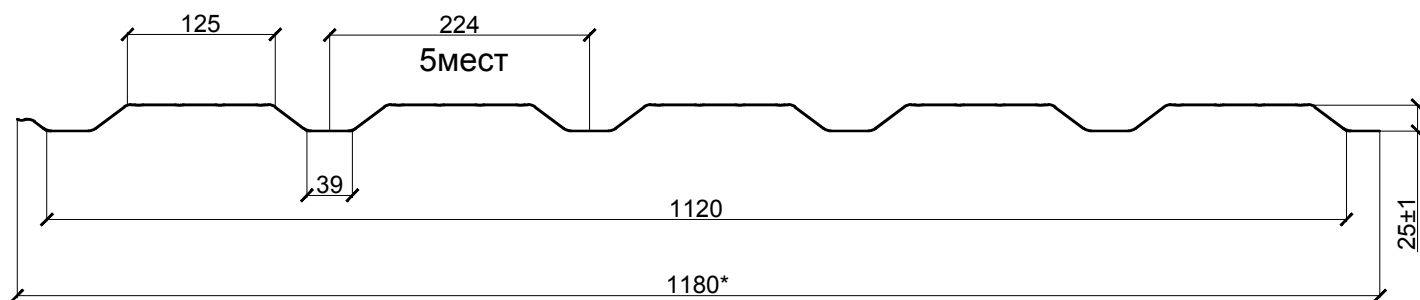
- длина листа от 0,5м до 8,2м кратно 1см;
- шаг по обрешетке 400мм;
- высота ступеньки 21мм

*- справочные размеры



Кровельная система Металл Профиль

1. Металлочерепица МП Каскад



Обозначение	t, мм	Длина, м	Площадь сечения, А, см ²	Масса 1 п. м., кг	Ширина заготовки, мм	Масса 1 м ² , кг
МП Каскад	0.4	500-8200	5.00	4.35	1250	3.48
	0.45	500-8200	5.63	4.90	1250	3.92
	0.5	500-8200	6.25	5.44	1250	4.35

Примечание:

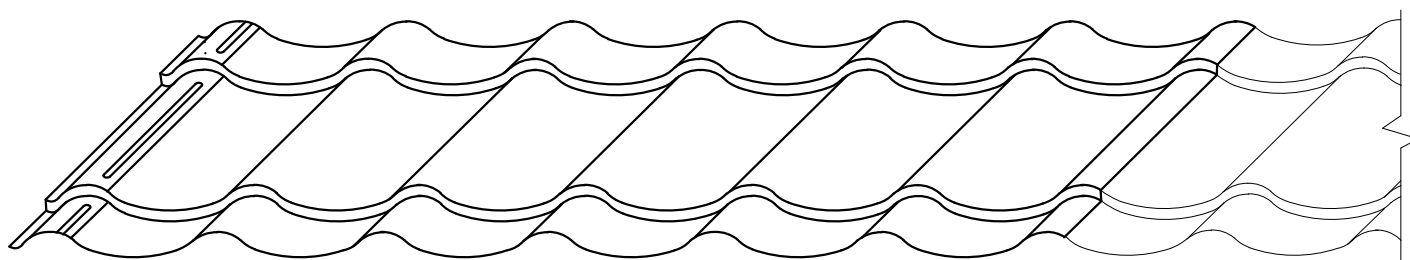
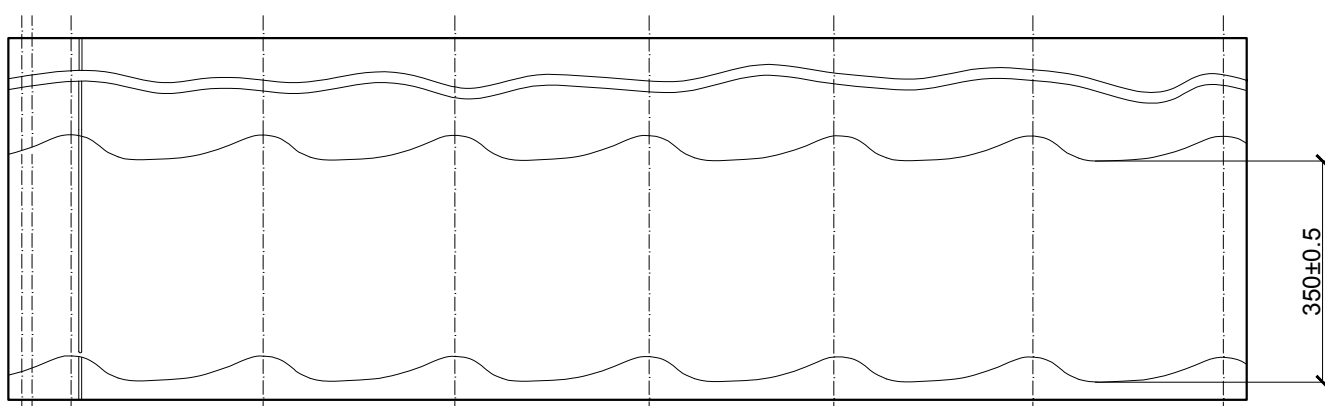
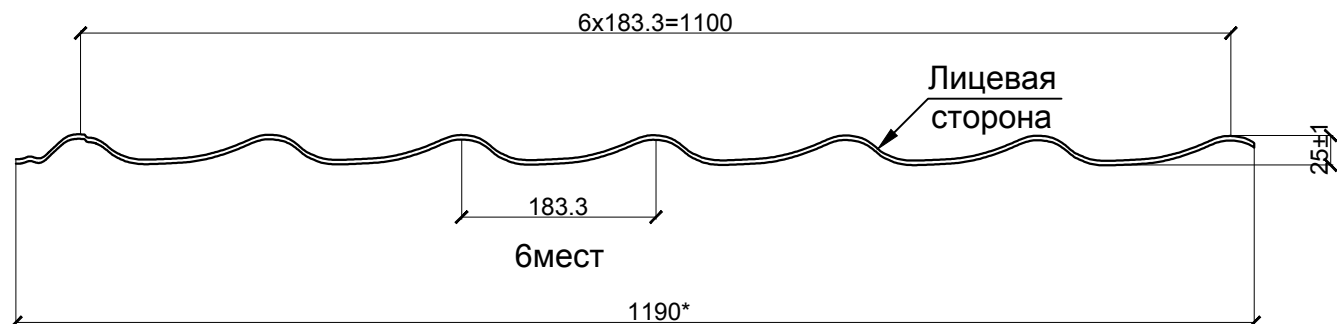
- длина листа от 0,5 м до 8,2 м кратно 1 см;
- шаг по обрешетке 350 мм;
- высота ступеньки 22,5 мм.

*- справочные размеры



Кровельная система Металл Профиль

1. Металлочерепица МП Супермонтеррей



Обозначение	t, мм	Длина, м	Площадь сечения, А, см ²	Масса 1 п.м., кг	Ширина заготовки, мм	Масса 1 м ² , кг
МП Супермонтеррей	0.4	500-8200	5.00	4.34	1250	3.47
	0.45	500-8200	5.63	4.88	1250	3.90
	0.5	500-8200	6.25	5.42	1250	4.34

Примечание:

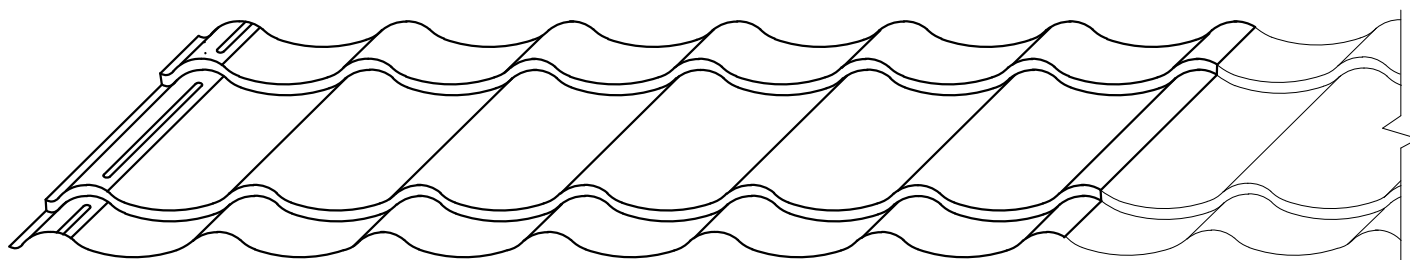
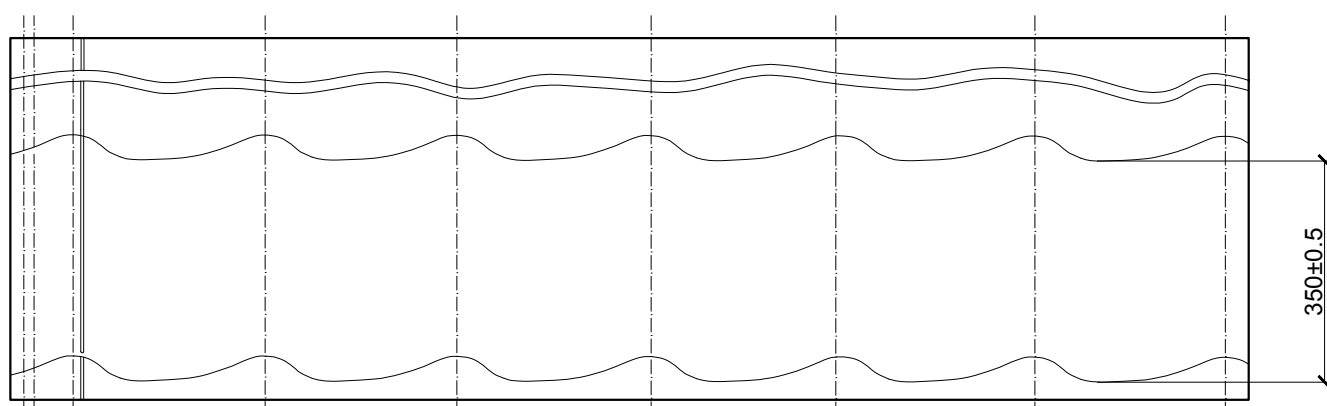
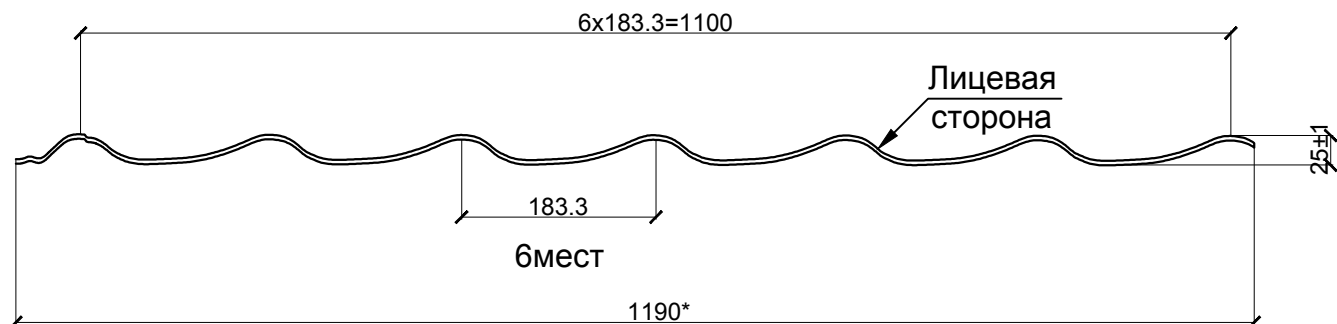
- длина листа от 0,5м до 8,2м кратно 1см;
- шаг по обрешетке 350мм;
- высота ступеньки 21мм

*- справочные размеры



Кровельная система Металл Профиль

1. Металлочерепица МП Ламонтерра X®



Обозначение	t, мм	Длина, м	Площадь сечения, А, см ²	Масса 1 п.м., кг	Ширина заготовки, мм	Масса 1 м ² , кг
МП Ламонтерра X	0.4	500-8200	5.00	4.34	1250	3.47
	0.45	500-8200	5.63	4.88	1250	3.90
	0.5	500-8200	6.25	5.42	1250	4.34

Примечание:

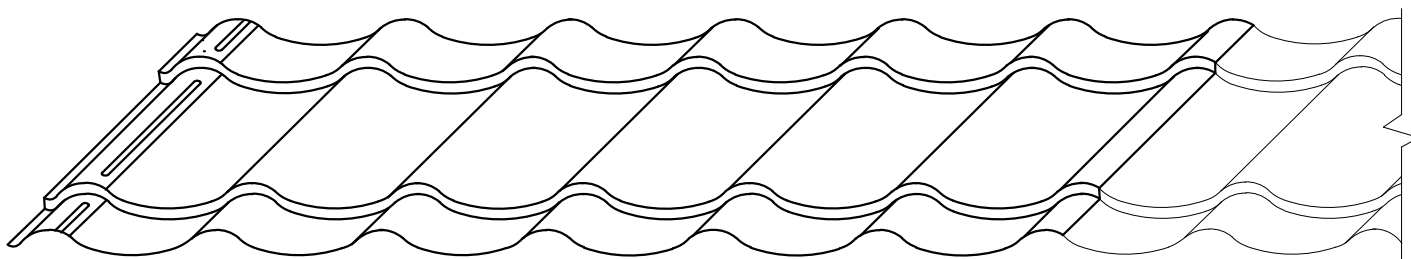
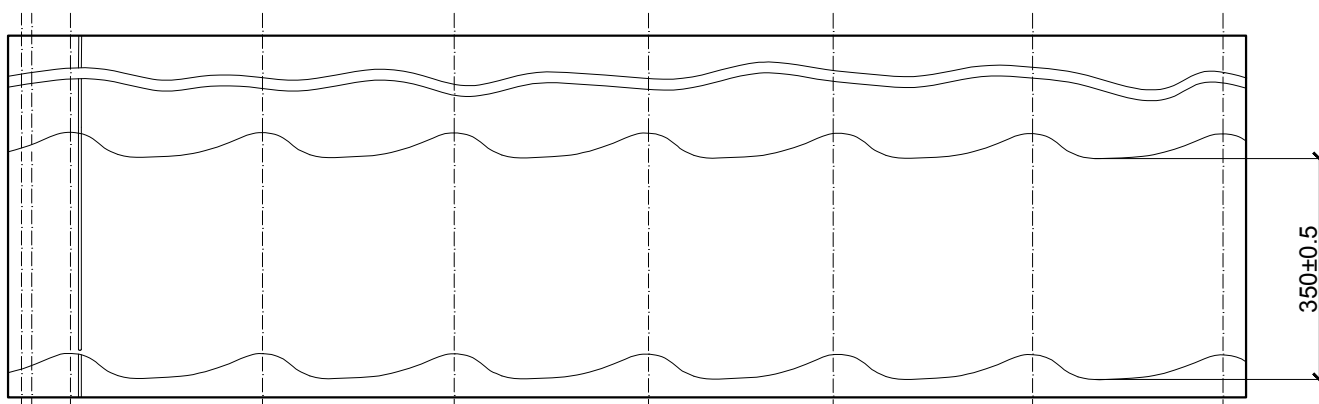
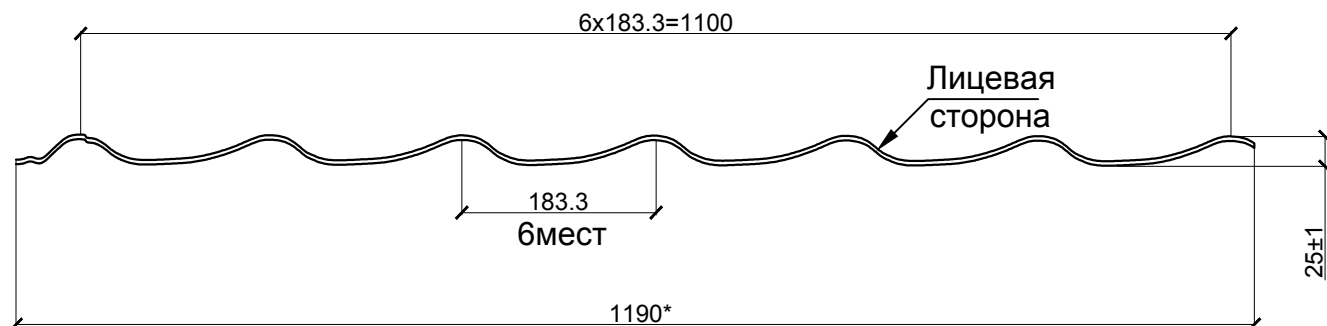
- длина листа от 0,5м до 8,2м кратно 1см;
- шаг по обрешетке 350мм;
- высота ступеньки 21мм

*- справочные размеры



Кровельная система Металл Профиль

1. Металлочерепица МП Монтеррей



Обозначение	t, мм	Длина, м	Площадь сечения, А, см ²	Масса 1п.м., кг	Ширина заготовки, мм	Масса 1м ² , кг
МП Монтеррей	0.4	500-820 0	5.00	4.26	1250	3.41
	0.45	500-820 0	5.63	4.79	1250	3.84
	0.5	500-820 0	6.25	5.33	1250	4.26

Примечание:

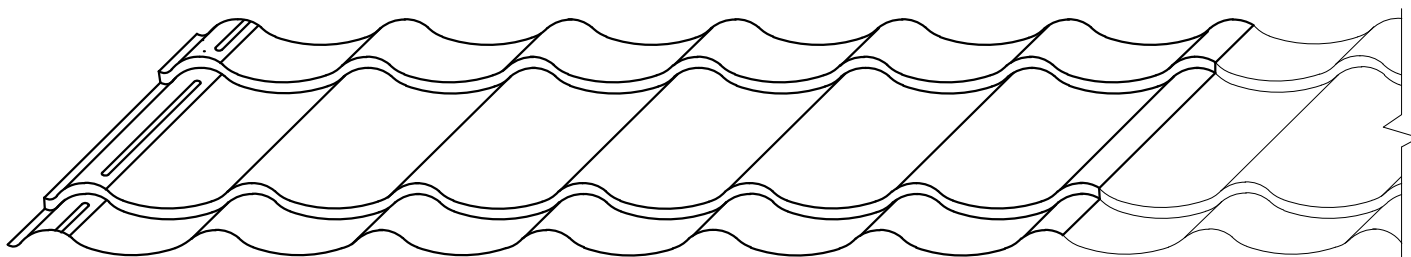
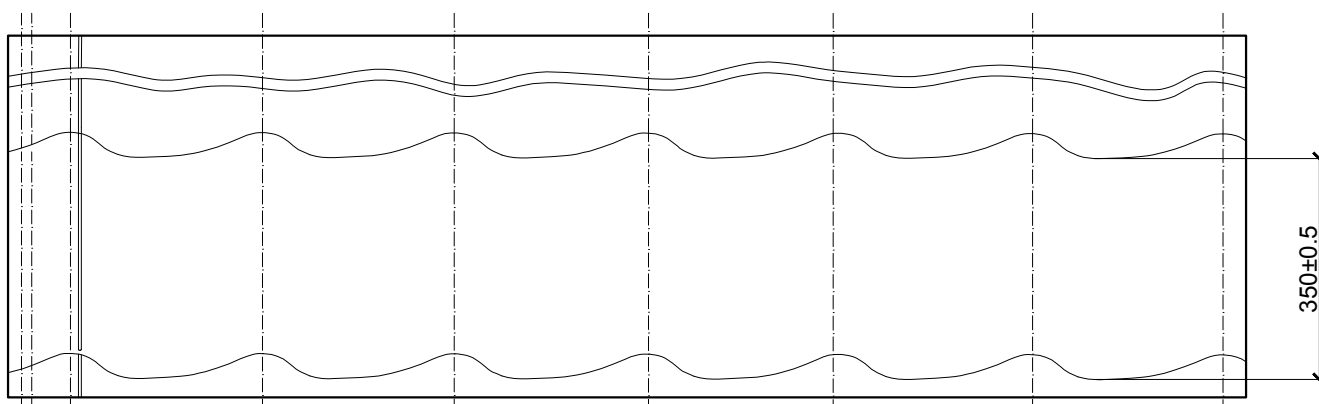
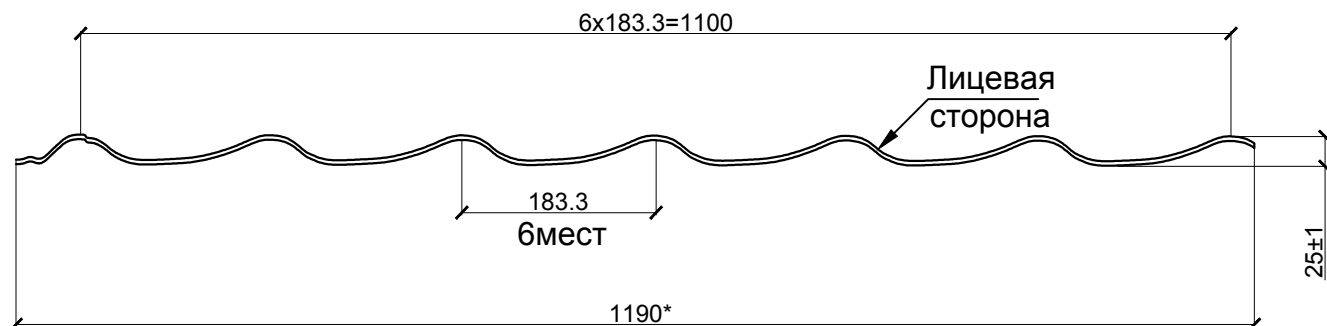
- длина листа от 0,5м до 8,2м кратно 1см;
- шаг по обрешетке 350мм;
- высота ступеньки 14мм.

*- справочные размеры



Кровельная система Металл Профиль

1. Металлочерепица МП Ламонтерра®



Обозначение	t, мм	Длина, м	Площадь сечения, А, см ²	Масса 1 п.м., кг	Ширина заготовки, мм	Масса 1 м ² , кг
МП Ламонтерра	0.4	500-820 0	5.00	4.26	1250	3.41
	0.45	500-820 0	5.63	4.79	1250	3.84
	0.5	500-820 0	6.25	5.33	1250	4.26

Примечание:

- длина листа от 0,5м до 8,2м кратно 1см;
- шаг по обрешетке 350мм;
- высота ступеньки 14мм.

*- справочные размеры

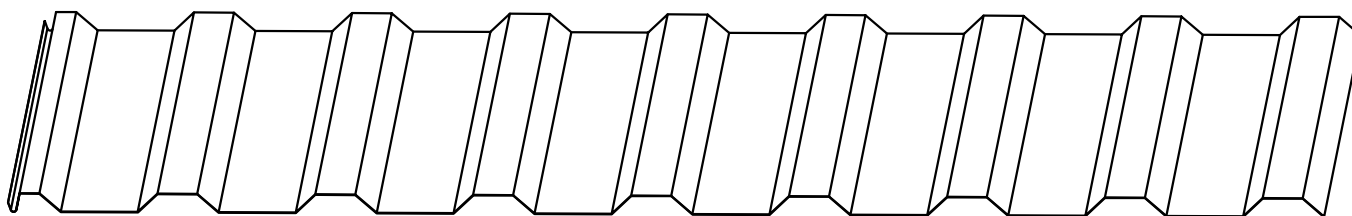
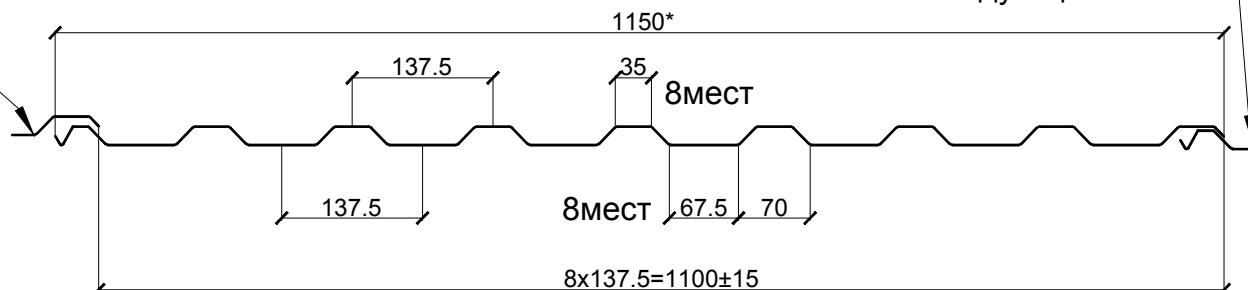


Кровельная система Металл Профиль

2. Профилированный лист МП-20х1100-R

Накрываемая кромка
следующего листа

Накрываемая кромка
следующего листа



Обозначение	t, мм	Площадь сечения A, см ²	Масса 1 м длины, кг	Справочные величины 1 м ширины						Масса 1 м ² полной ширины, кг	Масса 1 м ² полезной ширины, кг	Ширина заготовки, мм
				Схаты по оси 1-1			Схаты по оси 2-2					
				Момент инерции I _x , см ⁴	Момент сопротивления, см ³		Момент инерции I _x , см ⁴	Момент сопротивления, см ³				
					W _{x1}	W _{x2}		W _{x1}	W _{x2}			
МП-20х1100-R	0.4	5.00	3.9	1.75	2.38	1.63	3.32	2.88	6.45	3.41	3.57	1250
МП-20х1100-R	0.45	5.63	4.4	2.18	2.55	1.97	3.63	3.22	6.80	3.84	4.01	
МП-20х1100-R	0.5	6.25	4.9	2.24	2.76	2.07	3.94	3.52	7.17	4.27	4.46	
МП-20х1100-R	0.55	6.88	5.4	2.52	2.95	2.31	4.25	3.83	7.47	4.69	4.91	
МП-20х1100-R	0.6	7.50	5.9	2.80	3.14	2.55	4.56	4.14	7.78	5.12	5.35	
МП-20х1100-R	0.65	8.13	6.4	3.08	3.33	2.79	4.87	4.45	8.08	5.55	5.80	
МП-20х1100-R	0.7	8.75	6.9	3.52	3.54	3.13	5.26	4.77	8.24	5.97	6.24	
МП-20х1100-R	0.75	9.38	7.4	3.80	3.73	3.37	5.57	5.08	8.54	6.40	6.69	
МП-20х1100-R	0.8	10.00	7.9	4.34	3.98	3.78	5.93	5.41	8.69	6.83	7.14	

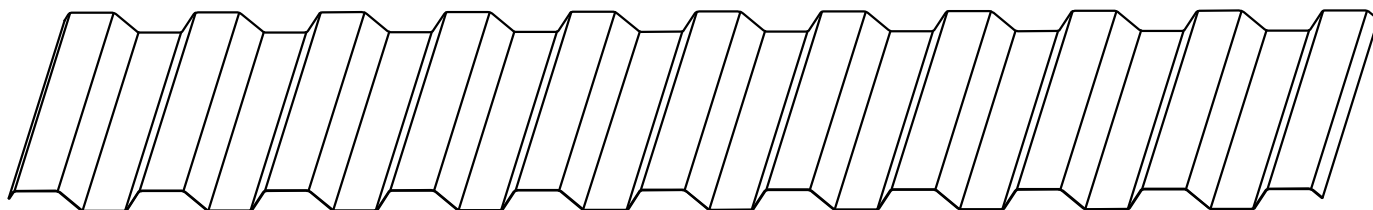
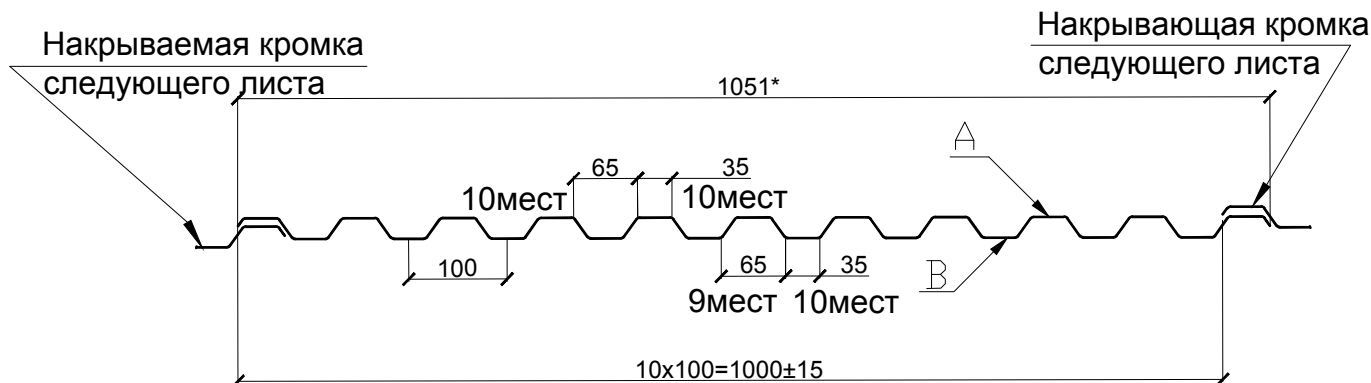
Примечание:

- длина листа до 12м кратно 1см.
- R -лицевая сторона по варианту R
- *- справочные размеры



Кровельная система Металл Профиль

2. Профилированный лист С-21х1000-А, В



Обозначение	t, мм	Площадь сечения A, см ²	Масса 1 м длины, кг	Справочные величины 1 м ширины						Масса 1 м ² полной ширины, кг	Масса 1 м ² полезной ширины, кг	Ширина заготовки, мм
				Сжаты по оси 1-1			Сжаты по оси 2-2					
				Момент инерции и Ix, см ⁴	Момент сопротивления, см ³		Момент инерции и Ix, см ⁴	Момент сопротивления, см ³				
					Wx1	Wx2		Wx1	Wx2			
С-21х1000-А, В	0,4	3,13	2,5	2,23	2,56	1,84	2,23	1,84	2,56	2,32	2,40	1250
С-21х1000-А, В	0,5	4,37	3,4	2,79	3,52	2,32	2,79	2,32	3,52	3,24	3,40	
С-21х1000-А, В	0,6	5,00	3,9	3,32	3,84	2,64	3,32	2,64	3,84	3,71	3,90	
С-21х1000-А, В	0,65	5,63	4,4	3,85	4,16	2,78	3,85	2,78	4,16	4,19	4,40	
С-21х1000-А, В	0,7	6,25	4,9	4,27	4,47	3,37	4,27	3,37	4,47	4,66	4,90	
С-21х1000-А, В	0,75	6,88	5,4	4,80	4,79	3,77	4,80	3,77	4,79	5,14	5,40	
С-21х1000-А, В	0,8	7,50	5,9	5,33	5,11	4,17	5,33	4,17	5,11	5,61	5,90	
С-21х1000-А, В	0,85	8,13	6,4	5,86	5,43	4,57	5,86	4,57	5,43	6,10	6,40	
С-21х1000-А, В	0,9	8,75	6,9	6,32	6,07	5,81	6,32	5,81	6,07	6,57	6,90	

Примечание:

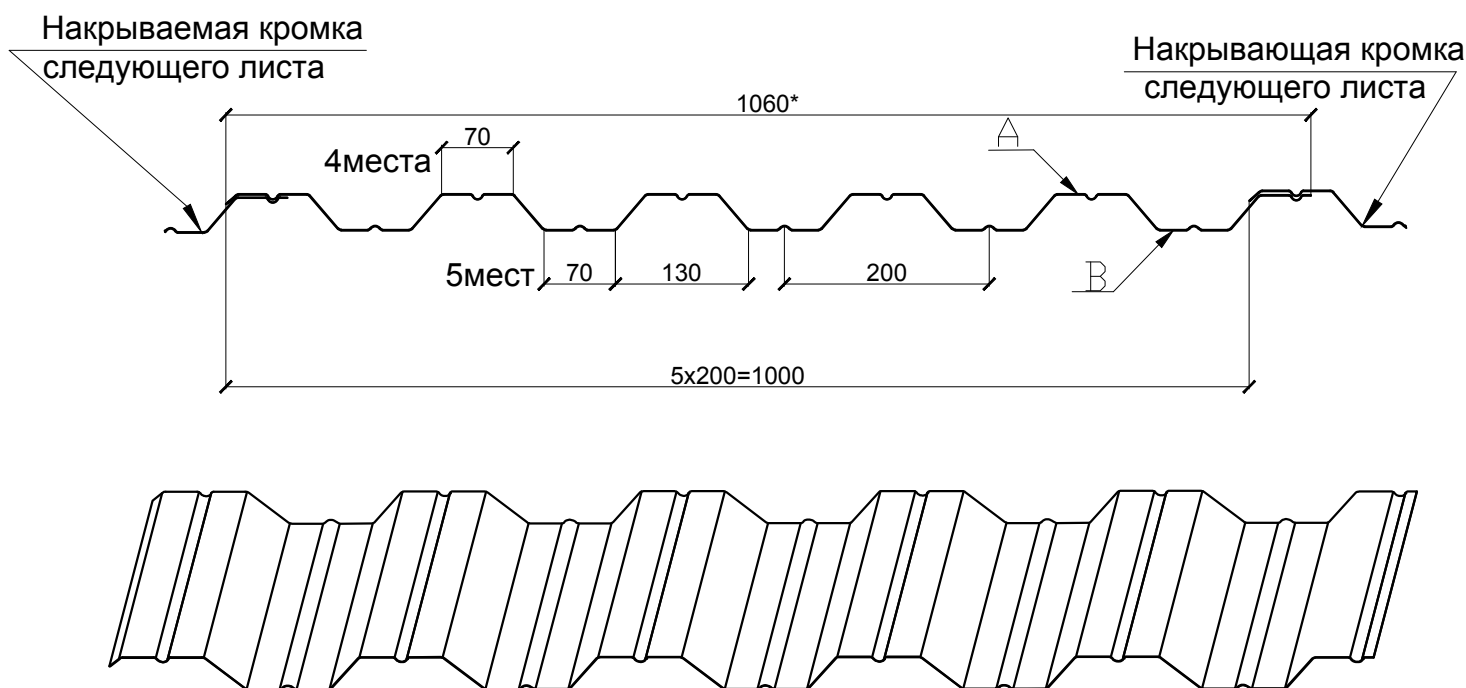
- длина листа до 12м кратно 1см.
- А -лицевая сторона по варианту А (по умолчанию)
- В -лицевая сторона по варианту В (оговаривается отдельно)

*- справочные размеры



Кровельная система Металл Профиль

2. Профилированный лист НС-35х1000-А, В



Обозначение	t, мм	Площадь сечения А, см ²	Масса 1 м длины, кг	Справочные величины 1 м ширины						Масса 1 м ² полезной ширины, кг	Масса 1 м ² полезной ширины, кг	Ширина заготовки, мм
				Сжаты по оси 1-1			Сжаты по оси 2-2					
				Момент инерции I _x , см ⁴	Момент сопротивления, см ³		Момент инерции I _x , см ⁴	Момент сопротивления, см ³				
	W _{x1}	W _{x2}		W _{x1}	W _{x2}							
НС-35х1000-А, В	0.45	5.63	4.4	10.62	6.16	5.51	10.62	5.51	6.16	4.11	4.42	1250
НС-35х1000-А, В	0.5	6.25	4.9	12.89	7.1	6.35	12.89	6.35	7.1	4.56	4.91	
НС-35х1000-А, В	0.55	6.88	5.4	14.18	8.11	7.02	14.18	7.02	8.11	5.02	5.40	
НС-35х1000-А, В	0.6	7.50	5.9	15.47	9.01	7.89	15.47	7.89	9.01	5.48	5.89	
НС-35х1000-А, В	0.65	8.13	6.4	16.76	9.54	8.65	16.76	8.65	9.44	5.93	6.38	
НС-35х1000-А, В	0.7	8.75	6.9	17.36	9.95	9.58	17.87	10.73	9.74	6.39	6.87	
НС-35х1000-А, В	0.75	9.38	7.4	18.65	10.51	10.18	18.94	11.72	10.66	6.85	7.36	
НС-35х1000-А, В	0.8	10.00	7.9	19.89	11.44	10.92	20.25	12.16	11.04	7.30	7.85	
НС-35х1000-А, В	0.9	11.25	8.8	22.36	14.46	11.45	22.36	14.46	11.45	8.22	8.83	

Примечание:

- длина листа до 12м кратно 1см.
- А -лицевая сторона по варианту А (по умолчанию)
- В -лицевая сторона по варианту В (оговаривается отдельно)

*- справочные размеры

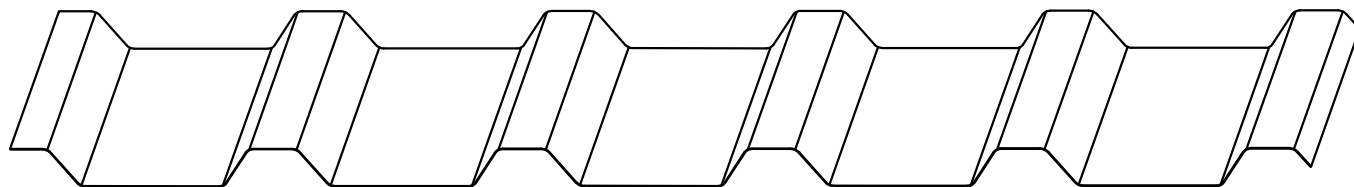
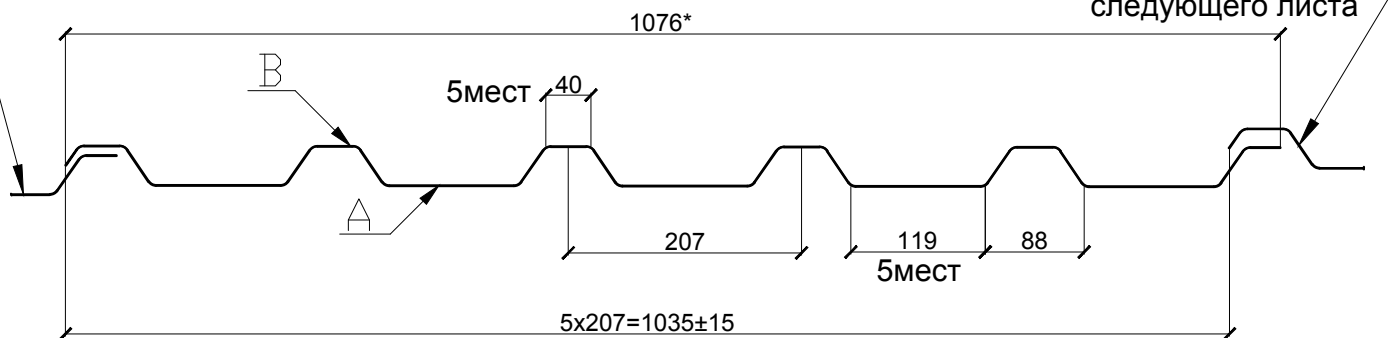


Кровельная система Металл Профиль

2. Профилированный лист МП-35x1035-А, В

Накрываемая кромка
следующего листа

Накрывающая кромка
следующего листа



Обозначение	t, мм	Площадь сечения A, см ²	Масса 1 м длины, кг	Справочные величины 1 м ширины						Масса 1 м ² полной ширины, кг	Масса 1 м ² полезной ширины, кг	Ширина заготовки, мм
				Сжаты по оси 1-1			Сжаты по оси 2-2					
				Момент инерции I _x , см ⁴	Момент сопротивления, см ³		Момент инерции I _x , см ⁴	Момент сопротивления, см ³				
					W _{x1}	W _{x2}		W _{x1}	W _{x2}			
МП-35x1035-А,В	0.45	5.63	4.4	5.08	1.92	2.53	19.44	8.22	21.46	4.10	4.27	1250
МП-35x1035-А,В	0.5	6.25	4.9	5.61	2.07	2.79	20.01	8.51	21.92	4.56	4.74	
МП-35x1035-А,В	0.55	6.88	5.4	6.68	2.38	3.31	21.52	9.28	23.15	5.02	5.21	
МП-35x1035-А,В	0.6	7.50	5.9	7.75	2.69	3.83	23.03	10.05	24.38	5.47	5.69	
МП-35x1035-А,В	0.65	8.13	6.4	8.82	3.02	4.55	25.23	10.93	25.82	5.93	6.16	
МП-35x1035-А,В	0.7	8.75	6.9	10.55	3.45	5.25	26.15	11.52	26.27	6.38	6.64	
МП-35x1035-А,В	0.8	10.00	7.9	13.72	4.28	6.90	29.70	12.98	28.00	7.30	7.58	
МП-35x1035-А,В	0.9	11.25	8.8	17.39	5.22	8.86	33.20	14.42	29.51	8.21	8.53	

Примечание:

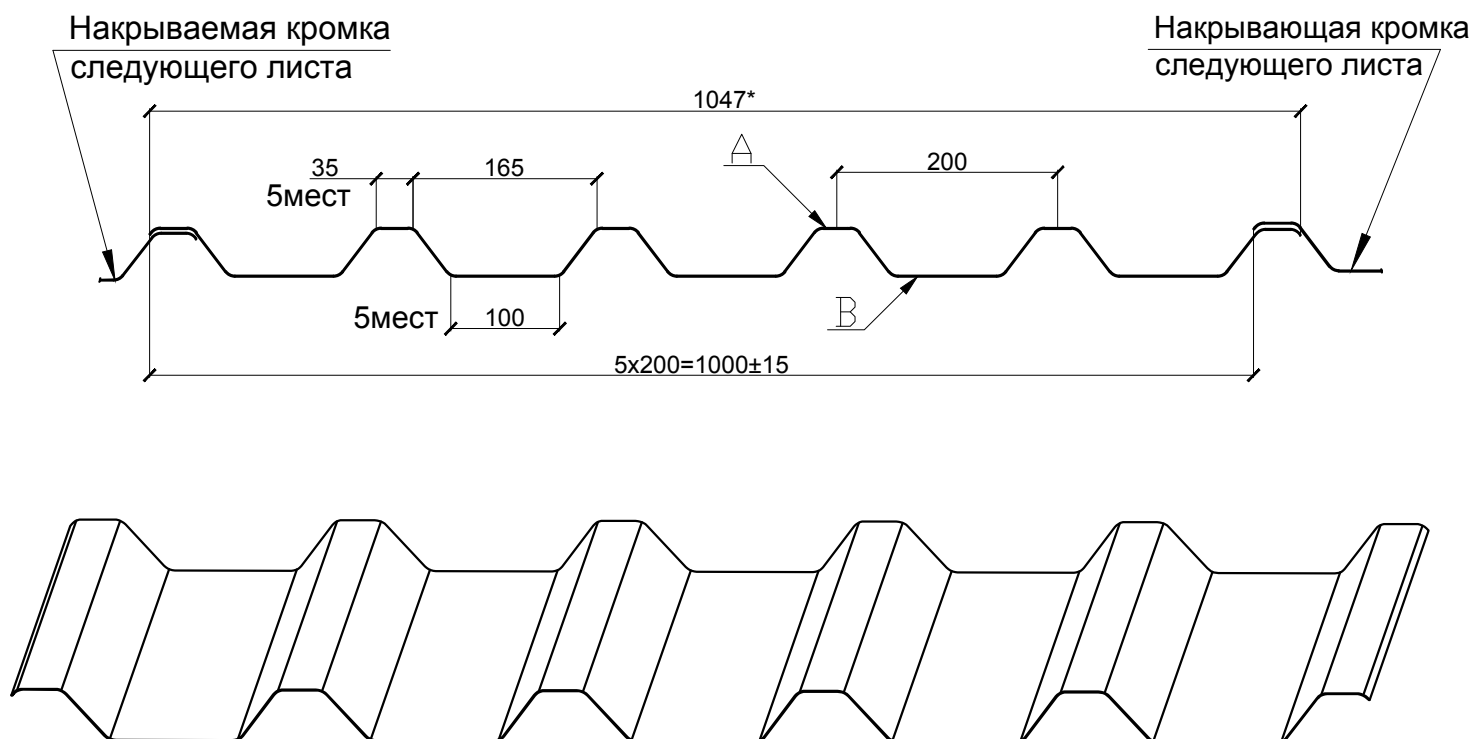
- длина листа до 12м кратно 1см.
- А -лицевая сторона по варианту А (по умолчанию)
- В -лицевая сторона по варианту В (оговаривается отдельно)

*- справочные размеры



Кровельная система Металл Профиль

2. Профилированный лист С-44х1000-А, В



Обозначение	t, мм	Площадь сечения А, см ²	Масса 1 м длины, кг	Справочные величины 1 м ширины						Масса 1 м ² полезной ширины, кг	Масса 1 м ² полезной ширины, кг	Ширина заготовки, мм
				Сжаты по оси 1-1			Сжаты по оси 2-2					
				Момент инерции I _x , см ⁴	Момент сопротивления, см ³		Момент инерции I _x , см ⁴	Момент сопротивления, см ³				
	W _{x1}	W _{x2}		W _{x1}	W _{x2}							
С-44х1000-А, В	0,45	5,63	4,4	15,2	5,4	12,3	10,8	4,8	4,5	4,22	4,42	1250
С-44х1000-А, В	0,5	6,25	4,9	16,9	6,1	17,6	12,2	5,2	4,7	4,69	4,91	
С-44х1000-А, В	0,55	6,88	5,4	19,5	6,5	12,05	13,8	6,4	6,15	5,15	5,40	
С-44х1000-А, В	0,6	7,50	5,9	20,2	7,2	12,6	19,3	7,6	7,6	5,62	5,89	
С-44х1000-А, В	0,65	8,13	6,4	22,8	8,3	13,9	20,0	8,8	9,05	6,09	6,38	
С-44х1000-А, В	0,7	8,75	6,9	25,4	9,3	15,2	20,7	10,0	10,5	6,56	6,87	
С-44х1000-А, В	0,75	9,38	7,4	28,0	10,4	16,5	21,4	11,2	11,9	7,03	7,36	
С-44х1000-А, В	0,8	10,00	7,9	30,6	11,4	17,8	22,1	12,4	13,3	7,50	7,85	

Примечание:

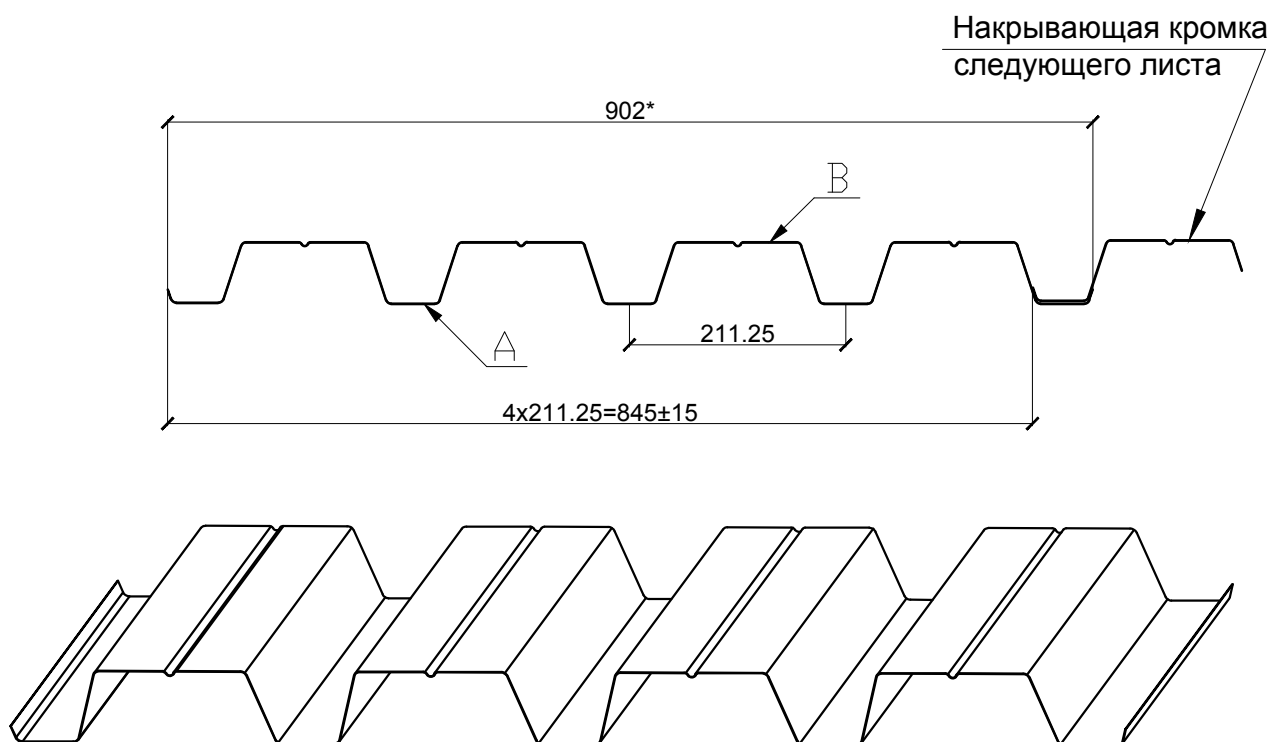
- длина листа до 12м кратно 1см.
- А -лицевая сторона по варианту А (по умолчанию)
- В -лицевая сторона по варианту В (оговаривается отдельно)

*- справочные размеры



Кровельная система Металл Профиль

2. Профилированный лист Н-60x845-А, В



Обозначение	t, мм	Площадь сечения А, см ²	Масса 1 м длины, кг	Справочные величины 1 м ширины						Масса 1 м ² полной ширины, кг	Масса 1 м ² полной ширины, кг	Ширина заготовки, мм
				Схаты по оси 1-1			Схаты по оси 2-2					
				Момент инерции I _x , см ⁴	Момент сопротивления, см ³		Момент инерции I _x , см ⁴	Момент сопротивления, см ³				
	W _{x1}	W _{x2}		W _{x1}	W _{x2}							
Н-60x845-А, В	0.5	6.25	4.9	45.3	7.2	16.3	41.5	11.2	10.5	5.44	5.81	1250
Н-60x845-А, В	0.55	6.88	5.4	49.5	8.4	18.1	45.9	12.8	12.0	5.98	6.39	
Н-60x845-А, В	0.6	7.50	5.9	53.7	11.4	20.7	50.3	14.0	14.4	6.53	6.97	
Н-60x845-А, В	0.65	8.13	6.4	57.9	13.0	22.6	54.7	15.3	16.6	7.07	7.55	
Н-60x845-А, В	0.7	8.75	6.9	62.1	14.6	24.4	59.1	16.5	18.7	7.62	8.13	
Н-60x845-А, В	0.75	9.38	7.4	66.4	16.1	26.6	65.5	17.6	20.6	8.16	8.71	
Н-60x845-А, В	0.8	10.00	7.9	70.6	17.7	28.1	69.9	19.0	22.7	8.70	9.29	
Н-60x845-А, В	0.9	11.25	8.8	79.0	20.9	31.8	78.7	21.5	27.0	9.79	10.45	
Н-60x845-А, В	1.0	12.50	9.8	82.7	22.4	35.0	88.9	22.3	31.3	10.88	11.61	

Примечание:

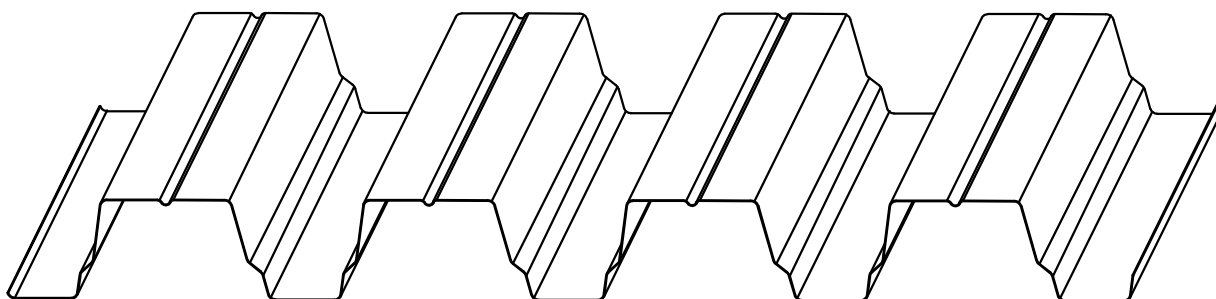
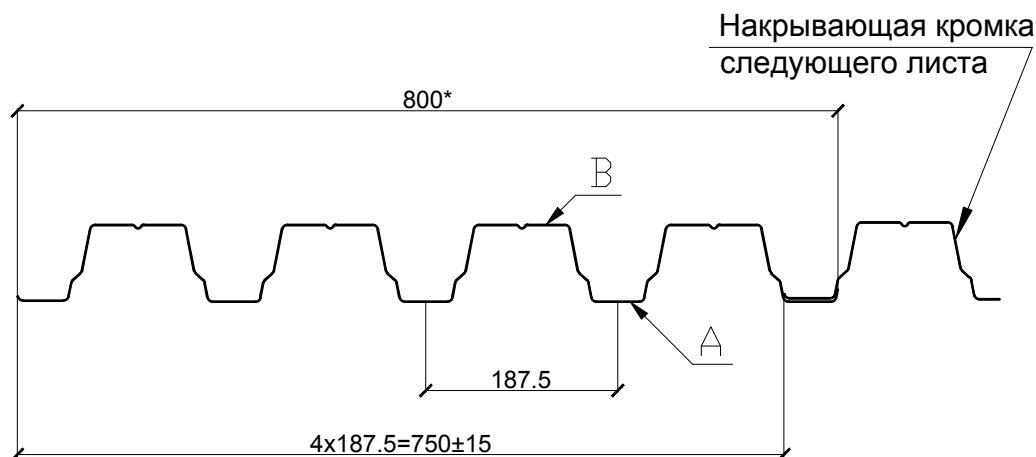
- длина листа до 12м кратно 1см.
- А -лицевая сторона по варианту А (по умолчанию)
- В -лицевая сторона по варианту В (оговаривается отдельно)

*- справочные размеры



Кровельная система Металл Профиль

2. Профилированный лист Н-75х750-А, В



Обозначение	t, м	Площадь сечения А, см ²	Масса 1 м длины, кг	Справочные величины 1 м ширины						Масса 1 м ² полезной ширины, кг	Масса 1 м ² полезной ширины, кг	Ширина заготовки, мм
				Схаты по оси 1-1			Схаты по оси 2-2					
				Момент инерции I _x , см ⁴	Момент сопротивления, см ³		Момент инерции I _x , см ⁴	Момент сопротивления, см ³				
					W _{x1}	W _{x2}		W _{x1}	W _{x2}			
Н-75х750-А,В	0.65	8.13	6.4	97.2	20.3	26.4	97.2	24.0	25.7	7.97	8.50	1250
Н-75х750-А,В	0.7	8.75	6.9	104.5	22.5	29.1	104.5	25.6	28.1	8.59	9.16	
Н-75х750-А,В	0.75	9.38	7.4	111.9	24.7	31.8	111.9	27.2	30.6	9.20	9.81	
Н-75х750-А,В	0.8	10.00	7.9	114.9	25.8	32.2	114.9	28.5	33.1	9.81	10.47	
Н-75х750-А,В	0.9	11.25	8.8	129.6	30.2	37.6	129.6	31.6	38.0	11.04	11.78	
Н-75х750-А,В	1.0	12.50	9.8	130.1	31.6	42.0	139.1	32.3	43.5	12.27	13.08	

Примечание:

- длина листа до 12м кратно 1см.
- А -лицевая сторона по варианту А (по умолчанию)
- В -лицевая сторона по варианту В (оговаривается отдельно)

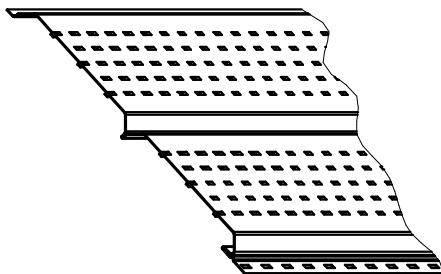
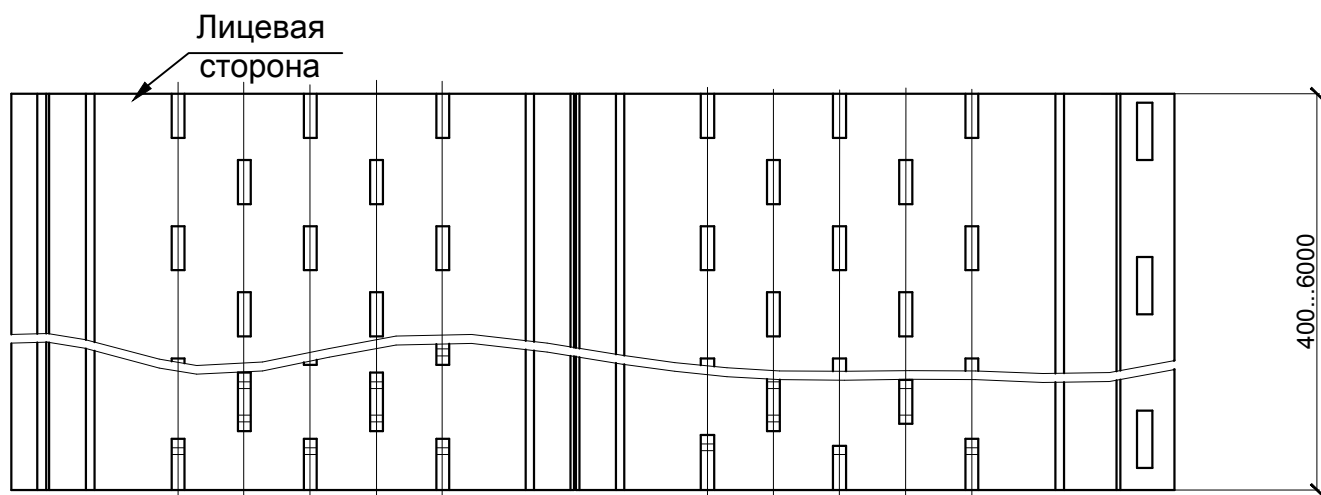
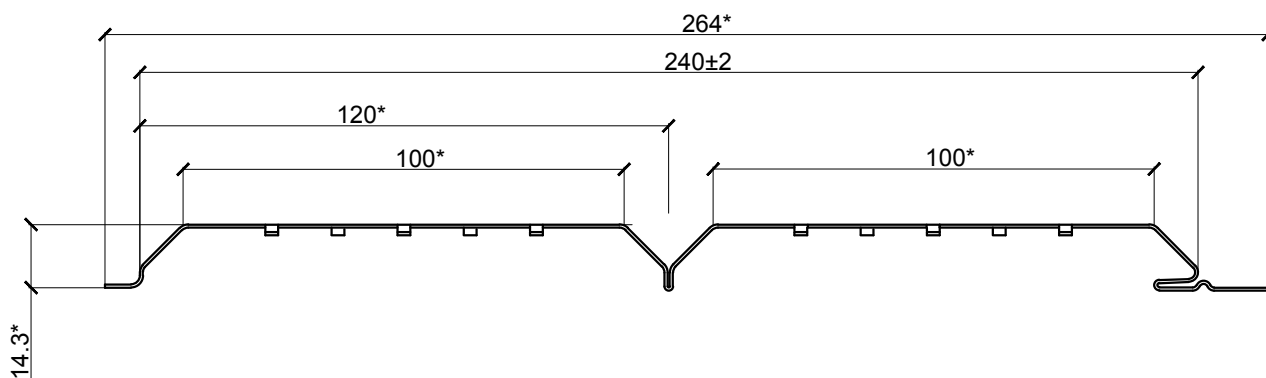
*- справочные размеры



Кровельная система Металл Профиль

3. Комплектующие к кровле

Софит "Лбрус-15x240" перфорированный



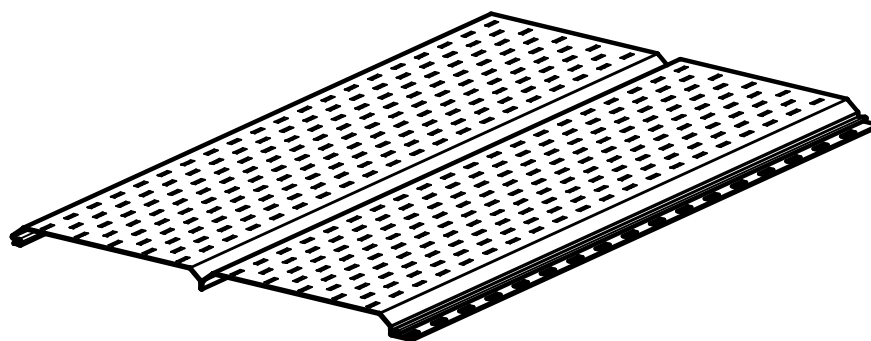
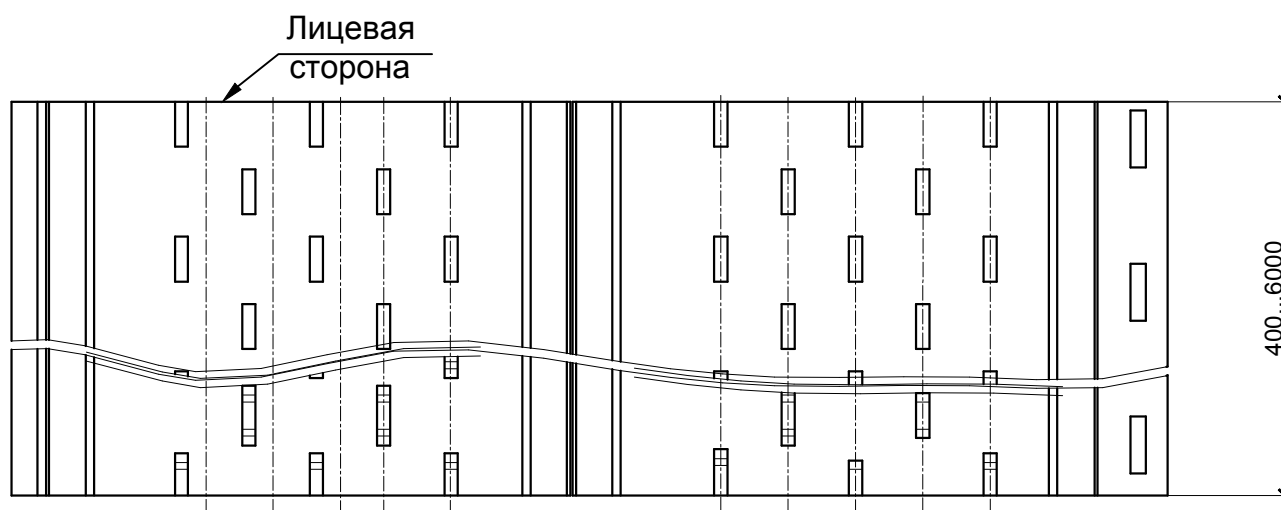
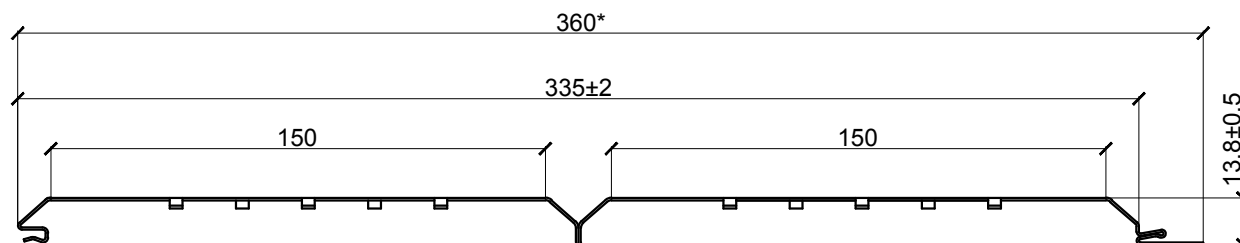
Обозначение	t, мм	Длина, мм	Площадь сечения, А, см ²	Масса 1п.м., кг	Ширина заготовки, мм	Масса 1м ² , кг
"Софит "Лбрус-15x240" перфорированный	0.45	500-6000	1.40	1.10	312	4.17
	0.5	500-6000	1.56	1.22	312	4.64



Кровельная система Металл Профиль

3. Комплектующие к кровле

Софит
"Лбрус-XL-14x335"
перфорированный



Обозначение	t, мм	Длина, мм	Площадь сечения, А, см ²	Масса 1 п.м., кг	Ширина заготовки, мм	Масса 1 м ² , кг
Сайдинг Лбрус-XL-14x335 перфорированный	0,45	500-6000	1,87	1,47	416	4,08
	0,5	500-6000	2,08	1,63	416	4,54

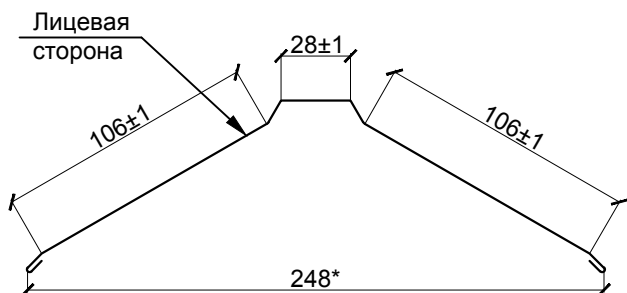
*- справочные размеры



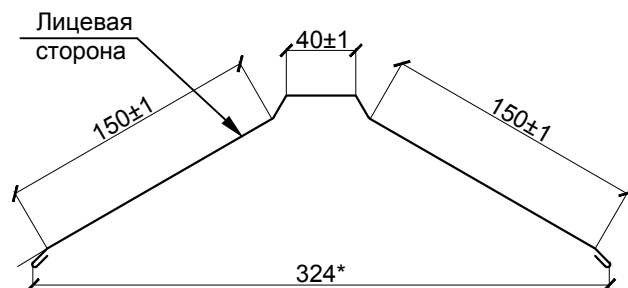
Кровельная система Металл Профиль

3. Комплектующие к кровле

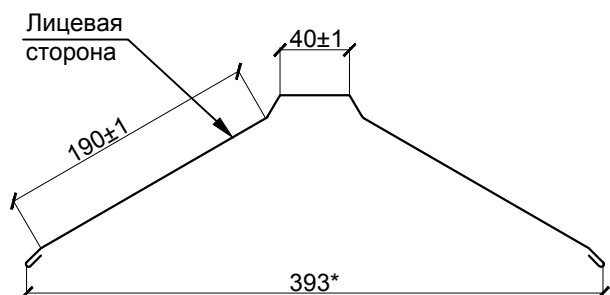
Планка конька плоского
ПКП-120x120x2000



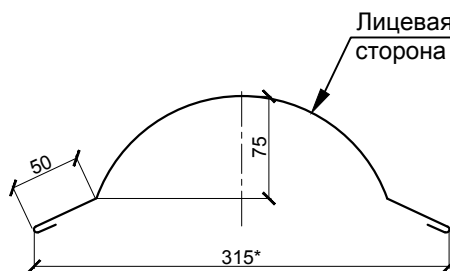
Планка конька плоского
ПКП-150x150x2000



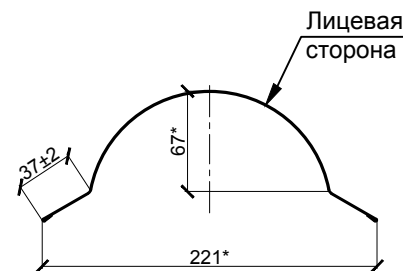
Планка конька плоского
ПКП-190x190x2000



Планка конька круглого
ПКК-R110x2000



Планка конька круглого
ПКК-R80x2000



* - справочные размеры

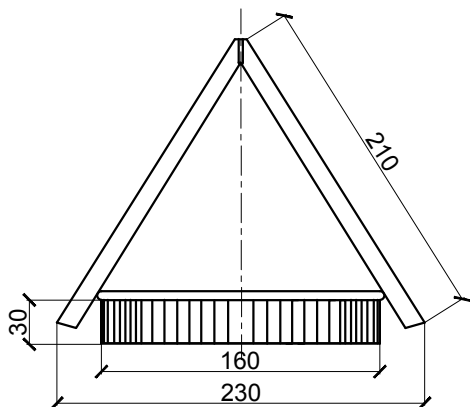
Обозначение	t, мм	Длина, мм	Площадь сечения, А, см ²	Масса 1 п.м., кг	Ширина заготовки, мм
ПКК-R110x2000	0.45	2000	1.87	1.47	416
	0.5	2000	2.08	1.63	416
	0.55	2000	2.29	1.80	416
ПКК-R80x2000	0.45	2000	1.40	1.10	312
	0.5	2000	1.56	1.22	312
	0.55	2000	1.72	1.35	312
ПКП-120x120x2000	0.45	2000	1.40	1.10	312
	0.5	2000	1.56	1.22	312
	0.55	2000	1.72	1.35	312
ПКП-150x150x2000	0.4	2000	1.66	1.30	416
	0.45	2000	1.87	1.47	416
	0.5	2000	2.08	1.63	416
	0.55	2000	2.29	1.80	416
ПКП-190x190x2000	0.45	2000	2.25	1.77	500
	0.5	2000	2.50	1.96	500
	0.55	2000	2.75	2.16	500



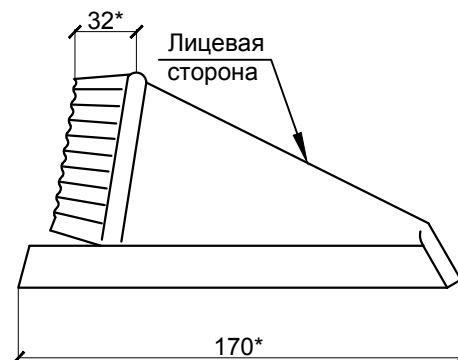
Кровельная система Metall Профиль

3. Комплектующие к кровле

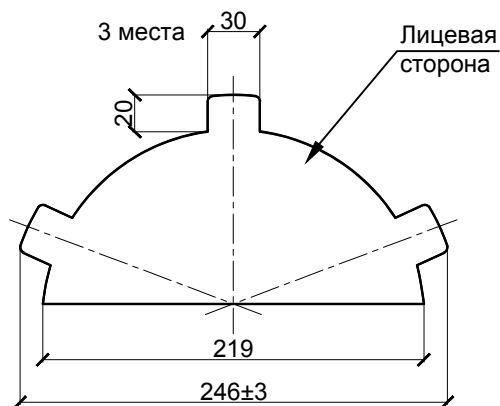
Заглушка конька
круглого конусная ПКК-ЗК



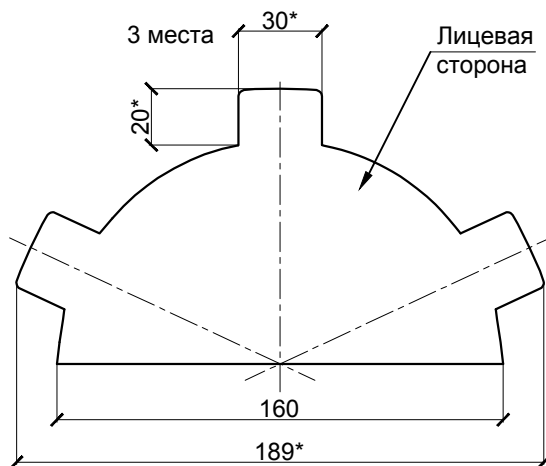
Заглушка конька
круглого R 80 конусная ПКК-R80-ЗК



Заглушка конька
круглого простая ПКК-ЗП



Заглушка конька
круглого ПКК-R80-ЗП



*- справочные размеры

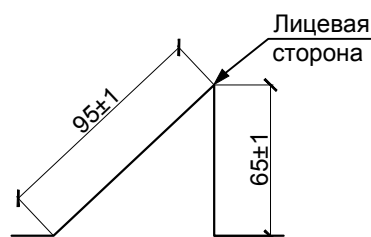
Обозначение	t, мм	Длина, мм	Площадь сечения, А, см ²	Масса изделия, кг	Масса 1п.м., кг	Ширина заготовки, мм
ПКК-ЗП, ПКК-ЗК	0,45; 0,5; 0,55	-	-	-	-	-
ПКК-R80×2000	0.45	2000	1.40	2.20	1.10	312
	0.5	2000	1.56	2.44	1.22	312
	0.55	2000	1.72	2.70	1.35	312
ПКК-R80-ЗП	0.45	-	-	0.34	-	-
	0.5	-	-	0.40	-	-
	0.55	-	-	0,44	-	-
ПКК-R80-ЗК	0,45, 0,5, 0,55, 0,6	-	-	0,28	-	312



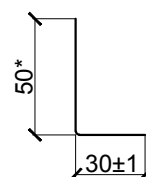
Кровельная система Металл Профиль

3. Комплектующие к кровле

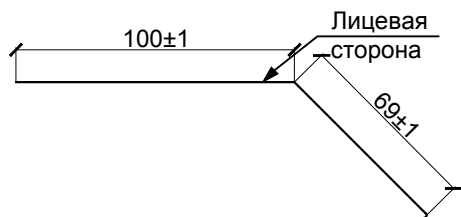
Планка снегозадержателя
ПСЗ-95х65х2000



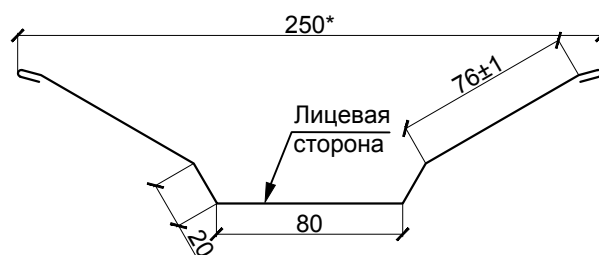
Планка снегозадержателя усиливающая
ПСЗУ-50х30х2000



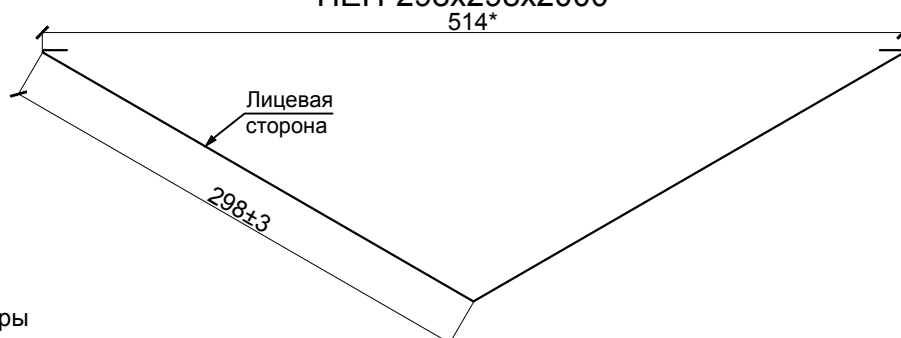
Планка карнизная
ПКД-100х69х2000



Планка ендовы верхняя
ПЕВ-76х76х2000



Планка ендовы нижняя
ПЕН-298х298х2000



*- справочные размеры

Обозначение	t,мм	Длина,мм	Площадь сечения, А,см ²	Масса 1п.м.,кг	Ширина заготовки,мм
ПКА-100х69х2000	0,4	2000	0,71	0,56	178
	0,45	2000	0,80	0,63	178
	0,5	2000	0,89	0,70	178
	0,55	2000	0,98	0,77	178
ПЕВ-76х76х2000	0,4	2000	1,25	0,98	312
	0,45	2000	1,40	1,10	312
	0,5	2000	1,56	1,22	312
	0,55	2000	1,72	1,35	312
ПЕН-298х298х2000	0,4	2000	2,50	1,96	625
	0,45	2000	2,81	2,21	625
	0,5	2000	3,13	2,45	625
	0,55	2000	3,44	2,70	625
ПСЗУ-50х30х2000	0,7	2000	0,56	0,44	80
ПСЗ-95х65х2000	0,45	2000	0,94	0,73	208
	0,5	2000	1,04	0,82	208
	0,55	2000	1,14	0,90	208



Кровельная система Металл Профиль

3. Комплектующие к кровле

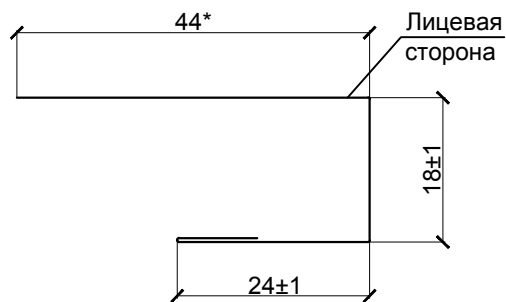
Планка карнизного свеса
ПКС-180x50x2000
ПКС-200x50x2000



Планка карнизного свеса сложная
ПКСС-185x50x2000



Планка J-профиль
ПЈ-24x18x2000 (3000)



*- справочные размеры

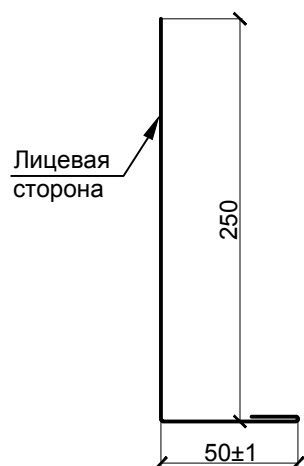
ПКС-200x30x2000	0.45	2000	1.13	0.88	250
	0.5	2000	1.25	0.98	250
ПКС-180x50x2000	0.45	2000	1.13	0.88	250
	0.5	2000	1.25	0.98	250
ПКСС-185x50x2000	0.45	2000	1.40	1.10	312
	0.5	2000	1.56	1.22	312
ПЈ-24x18x2000 ПЈ-24x18x3000	0.4	2000, 3000	0,38	0,3	96
	0.45	2000, 3000	0,43	0,34	96
	0.5	2000, 3000	0,48	0,38	96



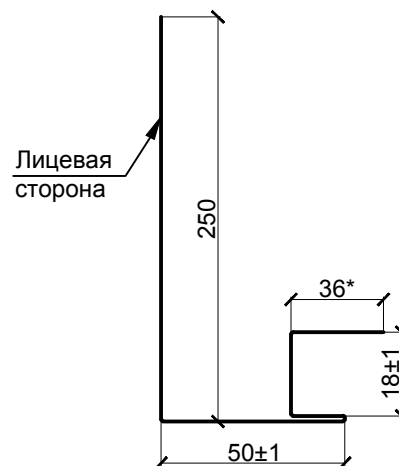
Кровельная система Металл Профиль

3. Комплектующие к кровле

Планка карнизного свеса
ПКС-250x50x2000 (3000)



Планка карнизного свеса сложная
ПКСС-250x50x2000 (3000)



*- справочные размеры

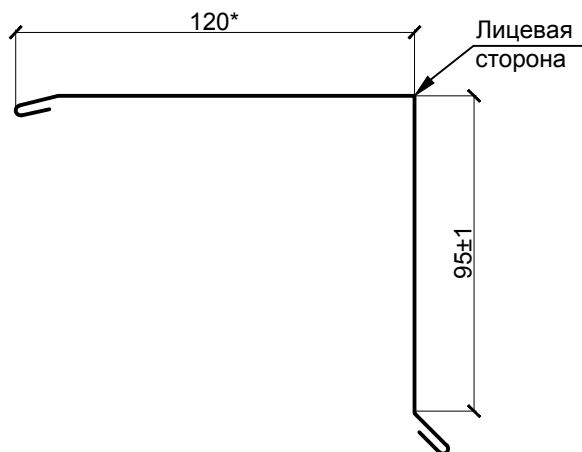
Обозначение	t, мм	Длина, мм	Площадь сечения, А, см ²	Масса 1 п.м., кг	Ширина заготовки, мм
ПКС-250x50x2000 ПКС-250x50x3000	0.45	2000, 3000	1.4	1.1	312
	0.5	2000, 3000	1,56	1,23	312
ПКСС-250x50x2000 ПКСС-250x50x3000	0.45	2000, 3000	1,68	1,31	376
	0.5	2000, 3000	1,87	1,47	376



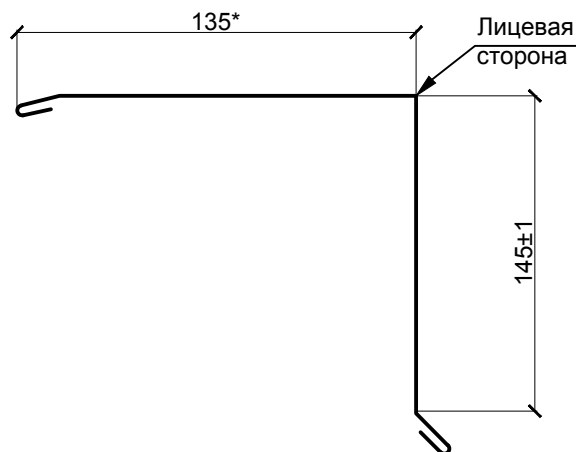
Кровельная система Металл Профиль

3. Комплектующие к кровле

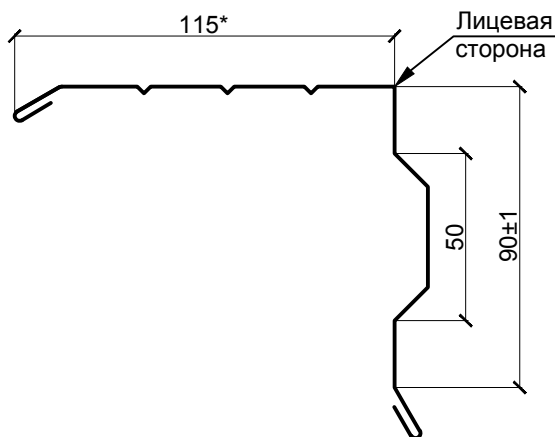
Планка торцевая
ПТ-95x120x2000



Планка торцевая
ПТ-135x135x2000



Планка торцевая
ПТ-90x115x2000



*- справочные размеры

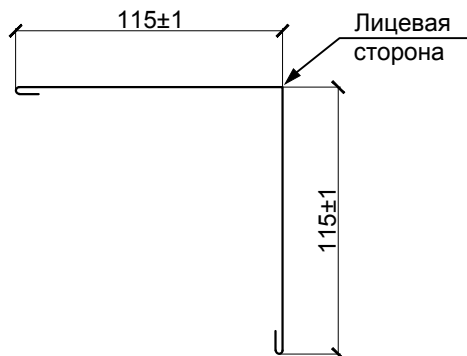
Обозначение	t, мм	Длина, мм	Площадь сечения, А, см ²	Масса 1п.м., кг	Ширина заготовки, мм
ПТ-95x120x2000	0,4	2000	1,00	0,79	250
	0,45	2000	1,13	0,88	250
	0,5	2000	1,25	0,98	250
	0,55	2000	1,38	1,08	250
ПТ-135x145x2000	0,45	2000	1,40	1,10	312
	0,5	2000	1,56	1,22	312
	0,55	2000	1,72	1,35	312
ПТ-90x115x2000	0,45	2000	1,13	0,88	250
	0,5	2000	1,25	0,98	250
	0,55	2000	1,38	1,08	250



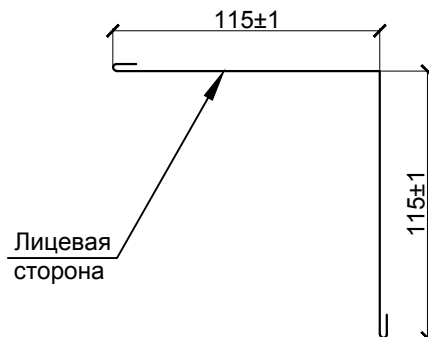
Кровельная система Металл Профиль

3. Комплектующие к кровле

Планка угла наружного
ПУН-115x115x2000



Планка угла наружного
ПУВ-115x115x2000



Планка примыкания верхняя
ППВ-250x147x2000



Планка примыкания нижняя
ППН-250x122x2000



*- справочные размеры

Обозначение	t, мм	Длина, мм	Площадь сечения, А, см ²	Масса 1п.м., кг	Ширина заготовки, мм
ППВ-250x147x2000	0.4	2000	1.66	1.31	416
	0.45	2000	1.87	1.47	416
	0.5	2000	2.08	1.63	416
	0.55	2000	2.29	1.80	416
ППН-250x122x2000	0.4	2000	0.66	1.31	416
	0.45	2000	1.87	1.47	416
	0.5	2000	2.08	1.63	416
	0.55	2000	2.29	1.80	416
ПУН-115x115x2000	0.45	2000	1.13	0.88	250
	0.5	2000	1.25	0.98	250
	0.55	2000	1.38	1.08	250
ПУВ-115x115x2000	0.45	2000	1.13	0.88	250
	0.5	2000	1.25	0.98	250
	0.55	2000	1.38	1.08	250



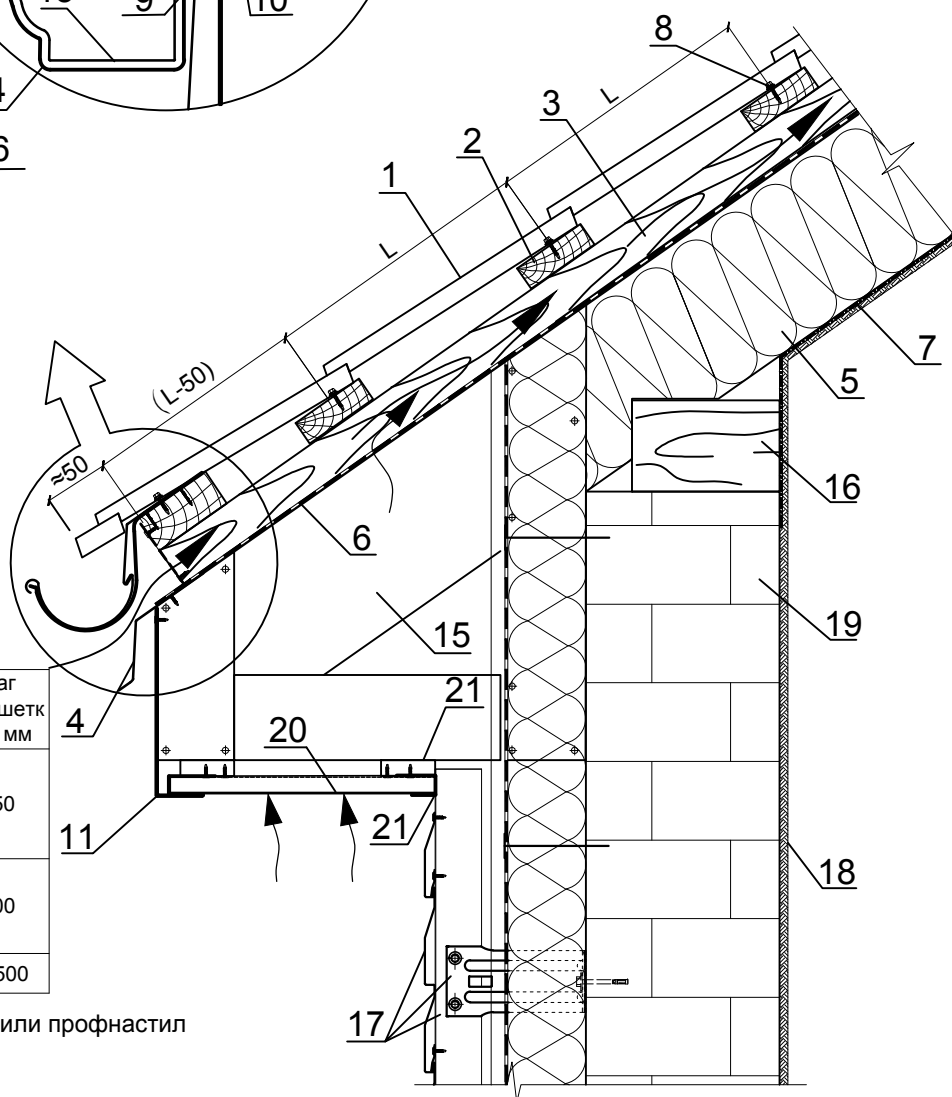
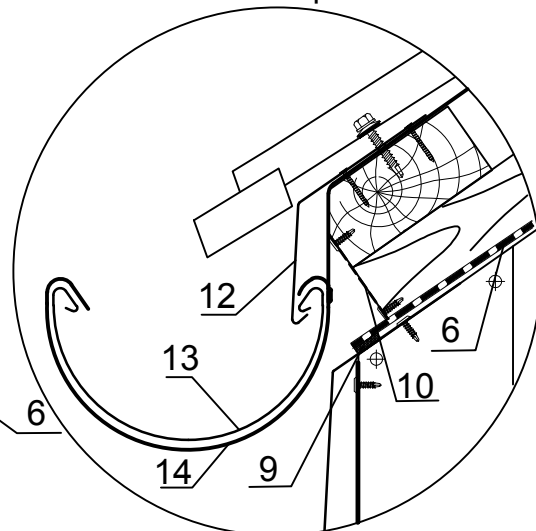
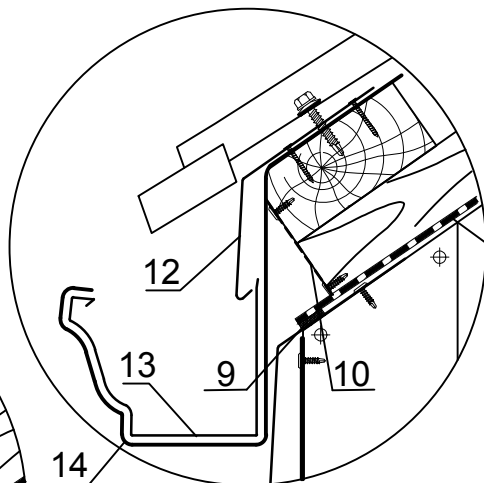
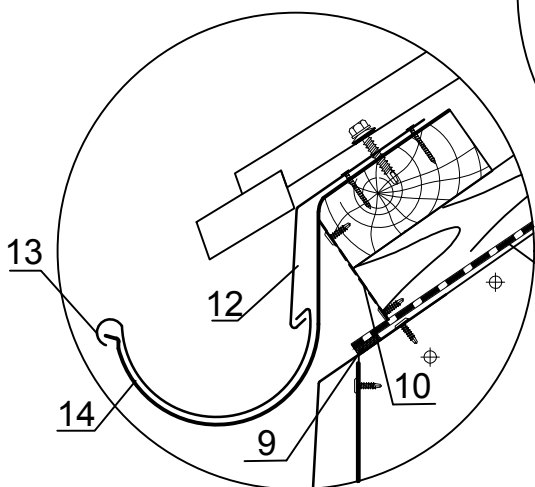
Кровельная система Metall Профиль

4. Узел карнизного свеса (пример - теплая кровля)

Водосточная система
МП Проект

Водосточная система
МП Модерн

Водосточная система
МП Престиж



Тип профиля	Шаг обрешетки и L, мм
МП Монтеррей; МП Супермонтеррей; МП Каскад; МП Монтерроса®-S, М, X; МП Монтекристо®-S, М, X; Трамонтана®-S, М, X; МП Ламонтерра®; МП Ламонтерра X®	350
МП Макси; МП МаксиКаскад; МП Монтерроса®-SL, ML, XL; МП Монтекристо®-SL, ML, XL; МП Трамонтана®-SL, ML, XL	400
Профнастилы	от 500

1. Кровельное покрытие - металлочерепица или профнастил
2. Обрешетка, доска 32x100 мм
3. Контробрешетка, брус 50x50 мм
4. Фасонное изделие (по проекту)
5. Теплоизоляция
6. Мембрана гидро-ветрозащитная паропроницаемая BIGBAND M
7. Пароизоляционные пленки Metall Профиль или мембрана Tyvek Airguard
8. Саморез Ø 4,8x35 с ЭПДМ-прокладкой (цветной)
9. Самоклеящаяся лента СП-1
10. Вентиляционная лента
11. Планка карнизного свеса сложная
12. Карнизная планка

13. Водосточный желоб
14. Держатель желоба
15. Стропильная система
16. Мауэрлат
17. Система вентилируемого фасада типа ВФ МП (смотреть АТР)
18. Внутренняя отделка
19. Стена здания
20. Софит Lбрус (сплошной/перфорированный) или Софит Lбрус-XL-14x335 (сплошной/перфорированный)
21. Планка J-профиля 24x18xL

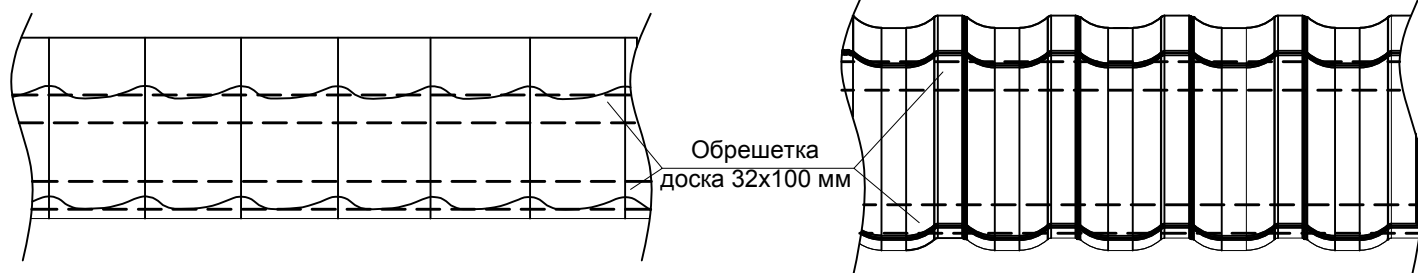


Кровельная система Metall Профиль

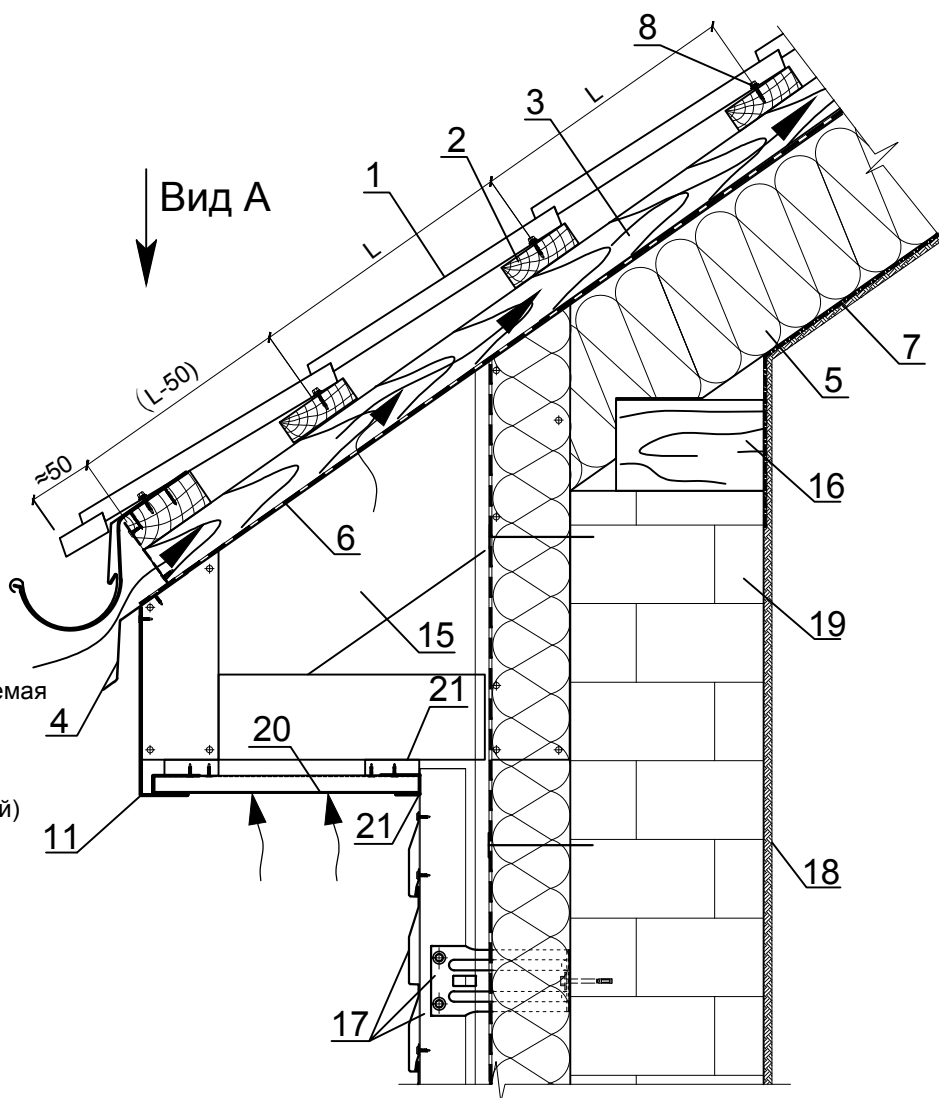
4.1. Виды резов

Вид А - 2D рез
(для МП Монтеррей, СуперМонтеррей,
Каскад, МаксиКаскад,
МП Ламонтерра®, МП Ламонтерра Х®)

Вид А - 3D рез
(для МП Монтерроса®,
Монтекристо®, Трамонтана®)



Тип профиля	Шаг обрешетки L, мм
МП Монтеррей; МП Супермонтеррей; МП Каскад; МП Монтерроса®-S, М, Х; МП Монтекристо®-S, М, Х; Трамонтана®-S, М, Х; МП Ламонтерра®; МП Ламонтерра Х®	350
МП Макси; МП МаксиКаскад; МП Монтерроса®-SL, ML, XL; МП Монтекристо®-SL, ML, XL; МП Трамонтана®-SL, ML, XL	400
Профнастилы	от 500

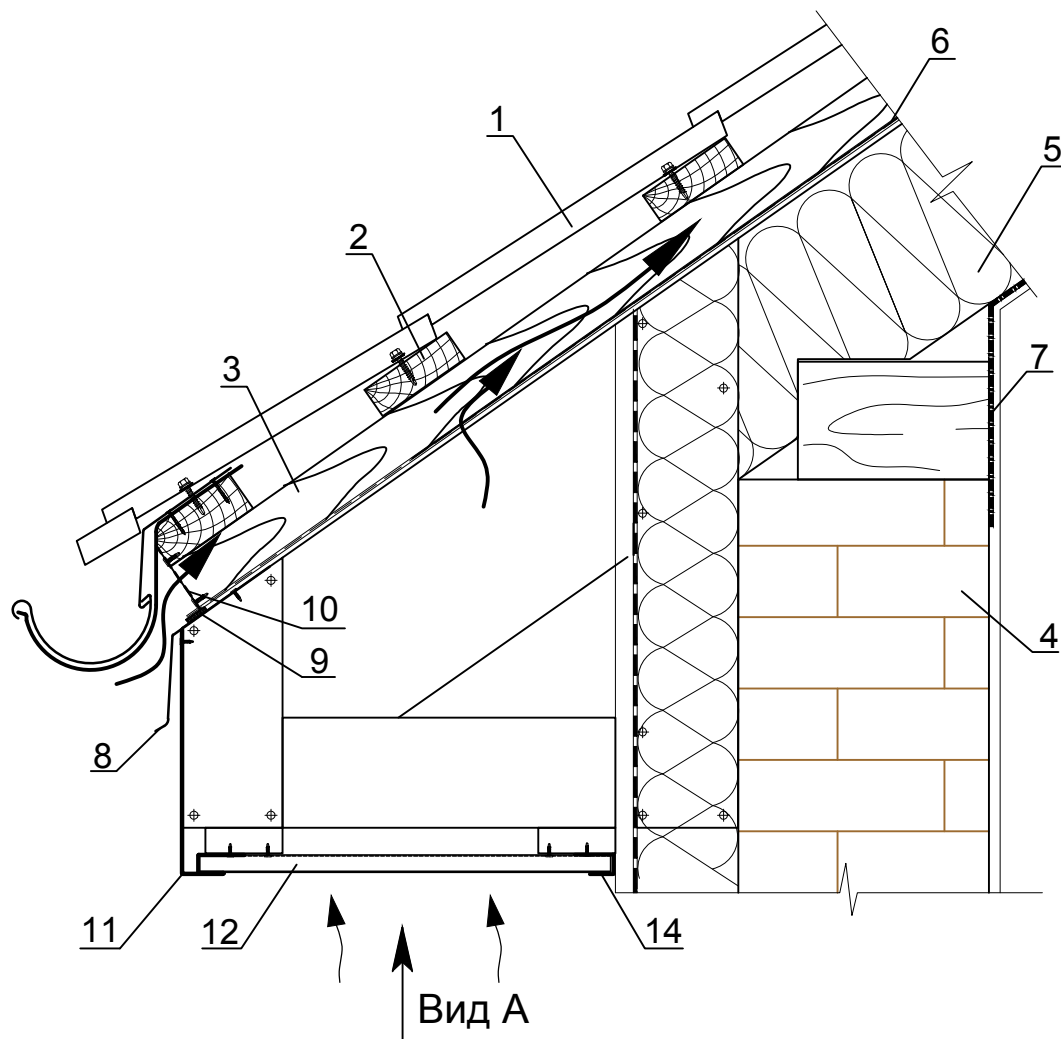


1. Кровельное покрытие - металлочерепица или профнастил
2. Обрешетка, доска 32x100 мм
3. Контробрешетка, брус 50x50 мм
4. Фасонное изделие (по проекту)
5. Теплоизоляция
6. Мембрана гидро-ветрозащитная паропроницаемая VIGBAND M
7. Пароизоляционные пленки Metall Профиль или мембрана Tyvek Airguard
8. Саморез Ø 4,8x35 с ЭПДМ-прокладкой (цветной)
9. Самоклеящаяся лента СП-1
10. Вентиляционная лента
11. Планка карнизного свеса сложная
12. Карнизная планка
13. Водосточный желоб
14. Держатель желоба
15. Стропильная система
16. Мауэрлат
17. Система вентилируемого фасада типа ВФ МП (смотреть АТР)
18. Внутренняя отделка
19. Стена здания
20. Софит Лбрус (сплошной/перфорированный) или Софит Лбрус-XL-14x335 (сплошной/перфорированный)
21. Планка J-профиля 24x18xL



Кровельная система Metall Профиль

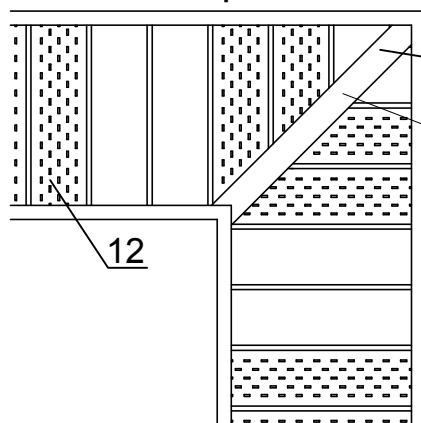
4.2. Оформление кровельных свесов



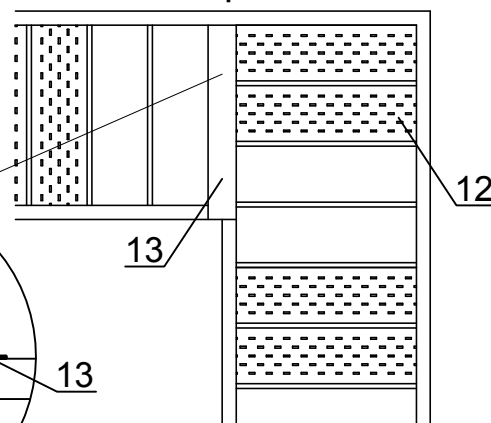
Вид А

Варианты угловых соединений софитов Lбрус

Вар. 1



Вар. 2



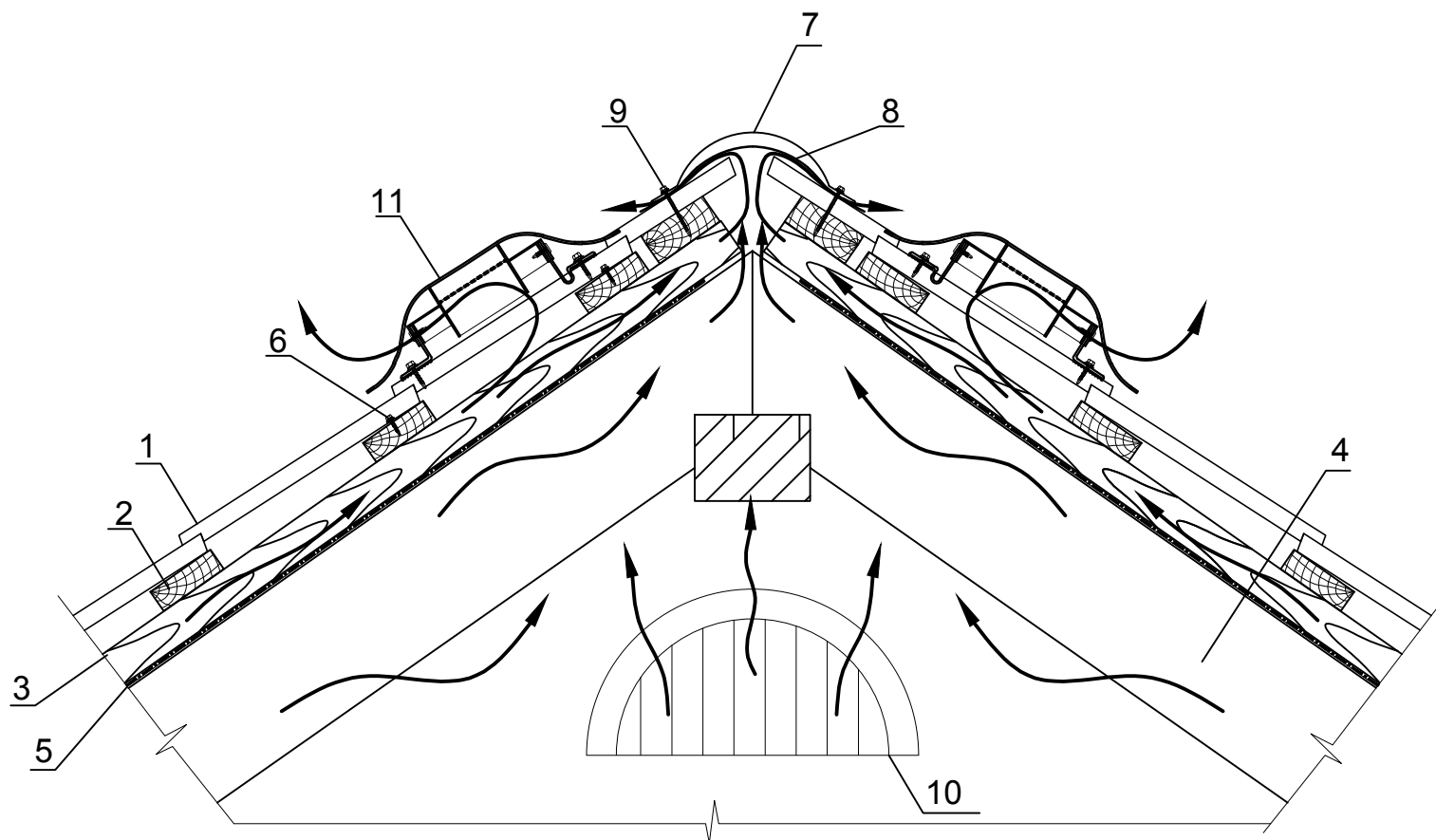
- | | |
|--|--|
| 1. Кровельное покрытие (например, металлочерепица Монтеррей) | 8. Фасонное изделие (по проекту) |
| 2. Обрешетка, доска 32x100 мм | 9. Соединительная лента |
| 3. Контробрешетка, брус 50x50 мм | 10. Вентиляционная лента |
| 4. Стена здания | 11. Планка карнизного свеса сложная |
| 5. Теплоизоляция (толщина по проекту) | 12. Софит Lбрус (сплошной/перфорированный)
или Софит Lбрус-XL-14x335 (сплошной/перфорированный) |
| 6. Мембрана гидро-ветрозащитная паропроницаемая
BIGBAND M | 13. Планка стыковочная сложная ПСТС-75x3000 |
| 7. Пароизоляционные пленки Metall Профиль
или мембрана Tyvek AirGuard | 14. Планка J-профиля 24x18xL |



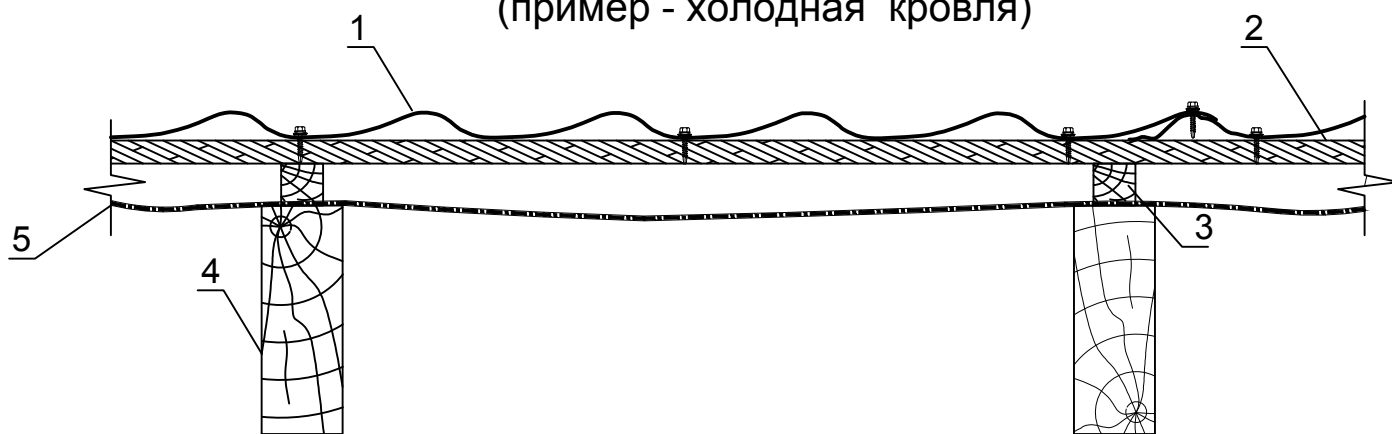
Кровельная система Metall Профиль

5. Коньковый узел (пример - холодная кровля)

Вентиляция подкровельного пространства
с помощью выхода вентиляции "Металл Профиль"



5.1. Продольный разрез (пример - холодная кровля)



1. Кровельное покрытие (например: металлочерепица или профнастил)
2. Обрешетка, доска 32x100 мм
3. Контробрешетка, брус 50x50 мм
4. Стропильная система
5. Мембрана гидро-ветрозащитная паропроницаемая BIGBAND M

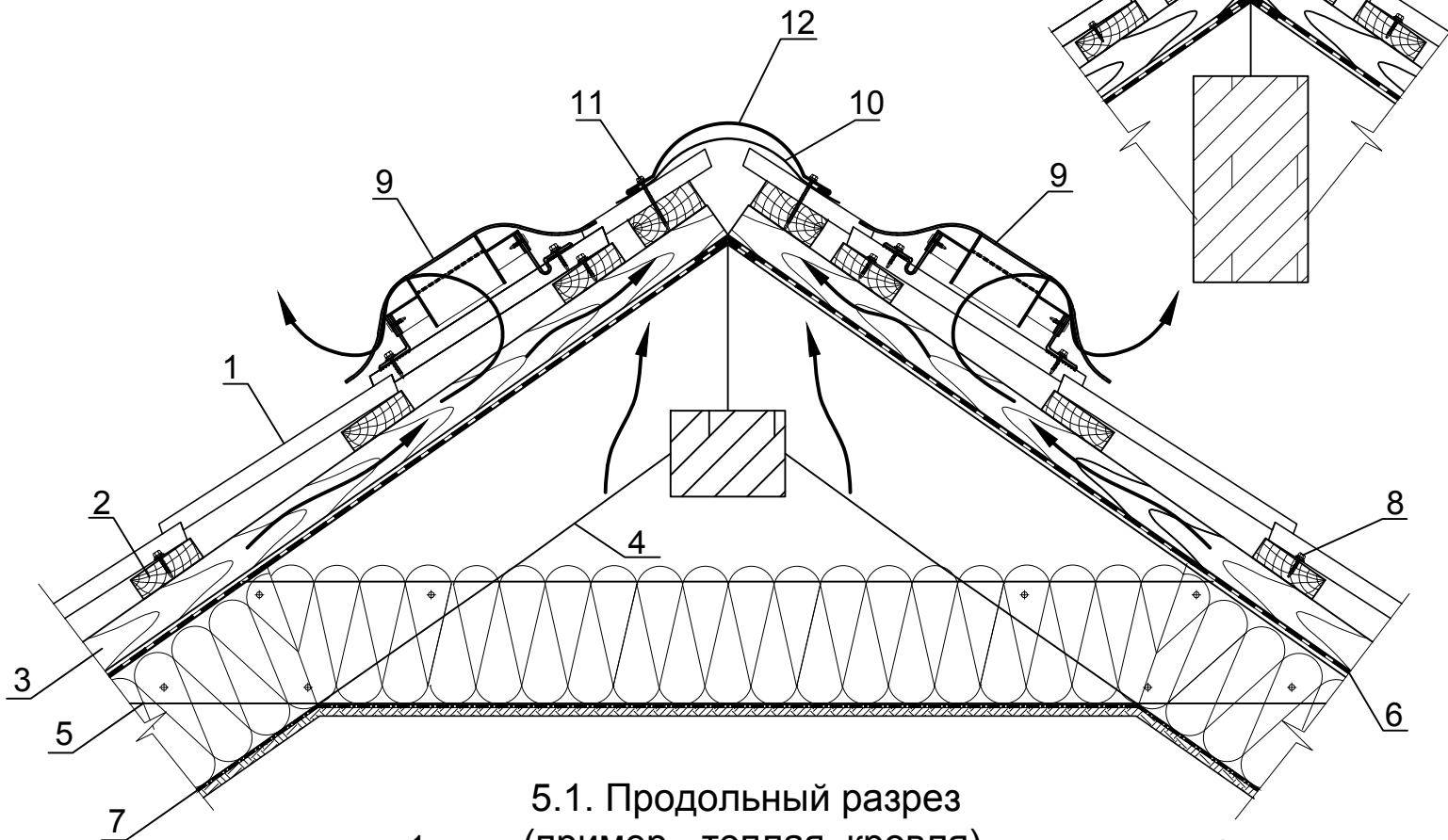
6. Саморез \varnothing 4,8x35 с ЭПДМ-прокладкой
7. Планка конька круглого R80 мм или R110 мм
8. Лента коньковая вентиляционная
9. Саморез \varnothing 4,8x70 (\varnothing 4,8x80) с ЭПДМ-прокладкой
10. Слуховое окно
11. Вентиль KTV



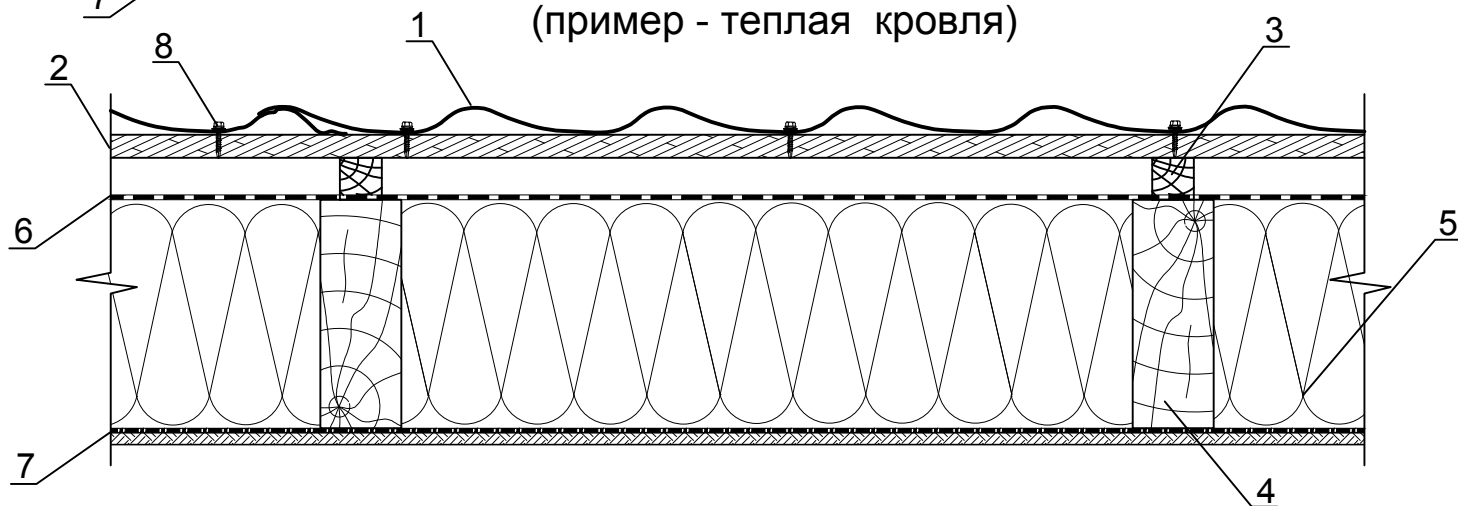
Кровельная система Metall Профиль

5. Коньковый узел (пример - теплая кровля)

Вентиляция подкровельного пространства
с помощью выхода вентиляции "Металл Профиль"



5.1. Продольный разрез (пример - теплая кровля)



1. Кровельное покрытие (например: металлочерепица или профнастил)
2. Обрешетка, доска 32x100 мм
3. Контробрешетка, брус 50x50 мм
4. Стропильная система
5. Теплоизоляция (по проекту)
6. Мембрана гидро-ветрозащитная паропроницаемая VIGBAND M
7. Пароизоляционные пленки Metall Профиль или мембрана Tyvek AirGuard

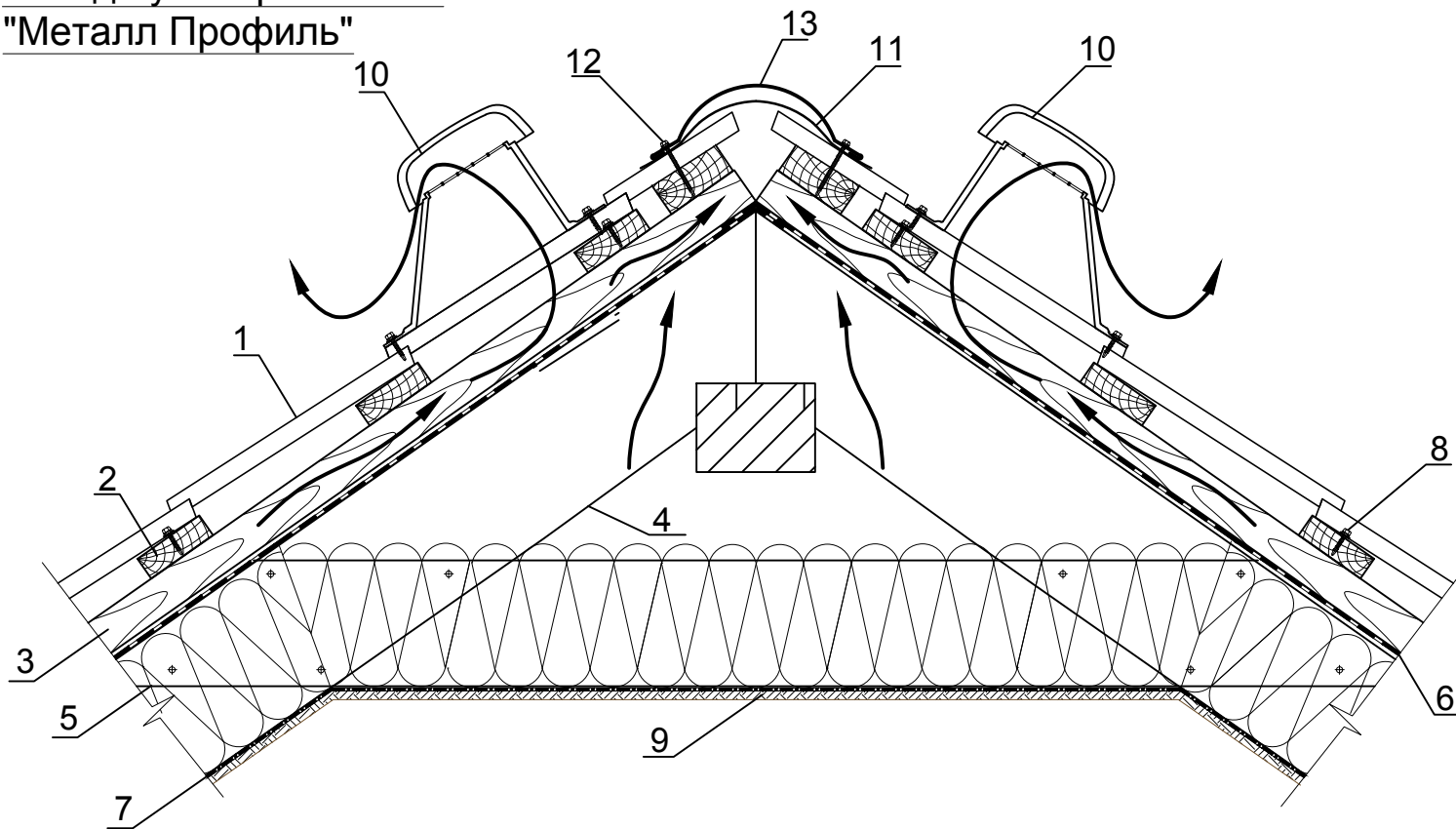
8. Саморез $\varnothing 4,8 \times 35$ с ЭПДМ-прокладкой
9. Выход универсальный Metall Профиль $\varnothing 110/200$ (для металлочерепицы)
10. Лента коньковая вентиляционная
11. Саморез $\varnothing 4,8 \times 70$ ($\varnothing 4,8 \times 80$) с ЭПДМ-прокладкой
12. Планка конька круглого R80 мм или R110 мм
13. Планка конька плоского 150x150xL



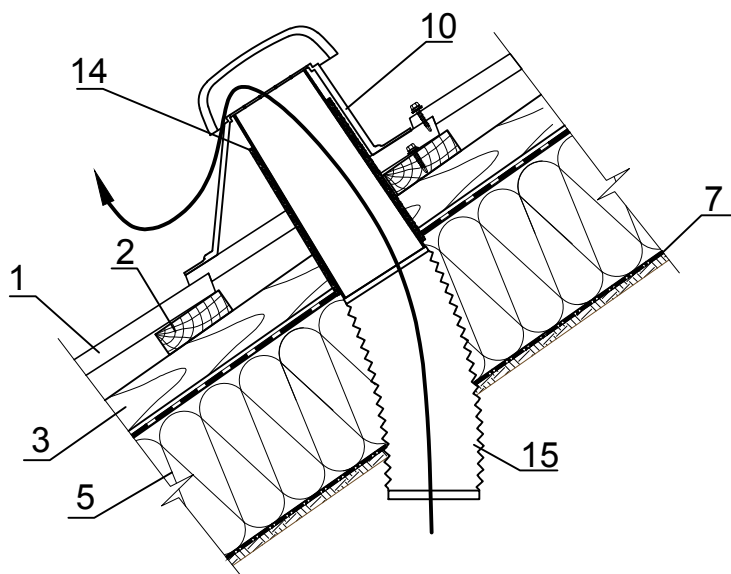
Кровельная система Metall Профиль

5. Коньковый узел

Вентиляция подкровельного пространства с помощью выхода универсального "Metall Профиль"



6. Узел крепления выхода универсального Metall Профиль в качестве вытяжки или вентиляции помещения



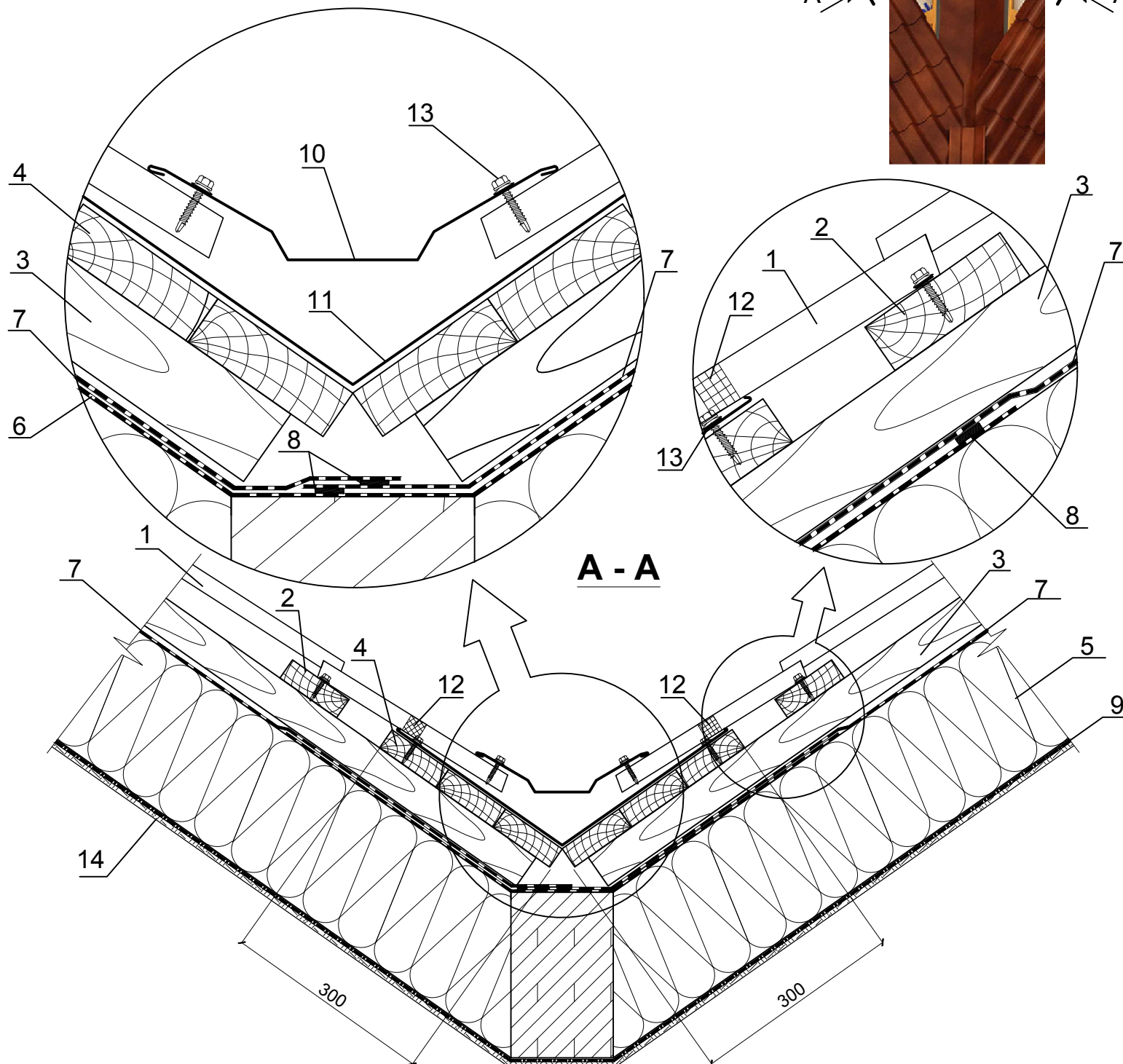
1. Кровельное покрытие (например: металлочерепица или профнастил)
2. Обрешетка, доска 32x100 мм
3. Контробрешетка, брус 50x50 мм
4. Стропильная система
5. Теплоизоляция (по проекту)
6. Мембрана гидро-ветрозащитная паропроницаемая BIGBAND M
7. Пароизоляционные пленки Metall Профиль или мембрана Tyvek AirGuard

8. Саморез $\varnothing 4,8 \times 35$ с ЭПДМ-прокладкой
9. Внутренняя отделка
10. Выход универсальный Metall Профиль $\varnothing 110/200$ на металлочерепицу
11. Лента коньковая вентиляционная
12. Саморез $\varnothing 4,8 \times 70$ ($\varnothing 4,8 \times 80$) с ЭПДМ-прокладкой
13. Планка конька круглого R80 мм или R110 мм
14. Труба изолированная $\varnothing 110$, длиной 240 мм
15. Гофрированная труба $\varnothing 110$, длиной 310 мм



Кровельная система Metall Профиль

7. Узел ендовы (пример - теплая кровля)



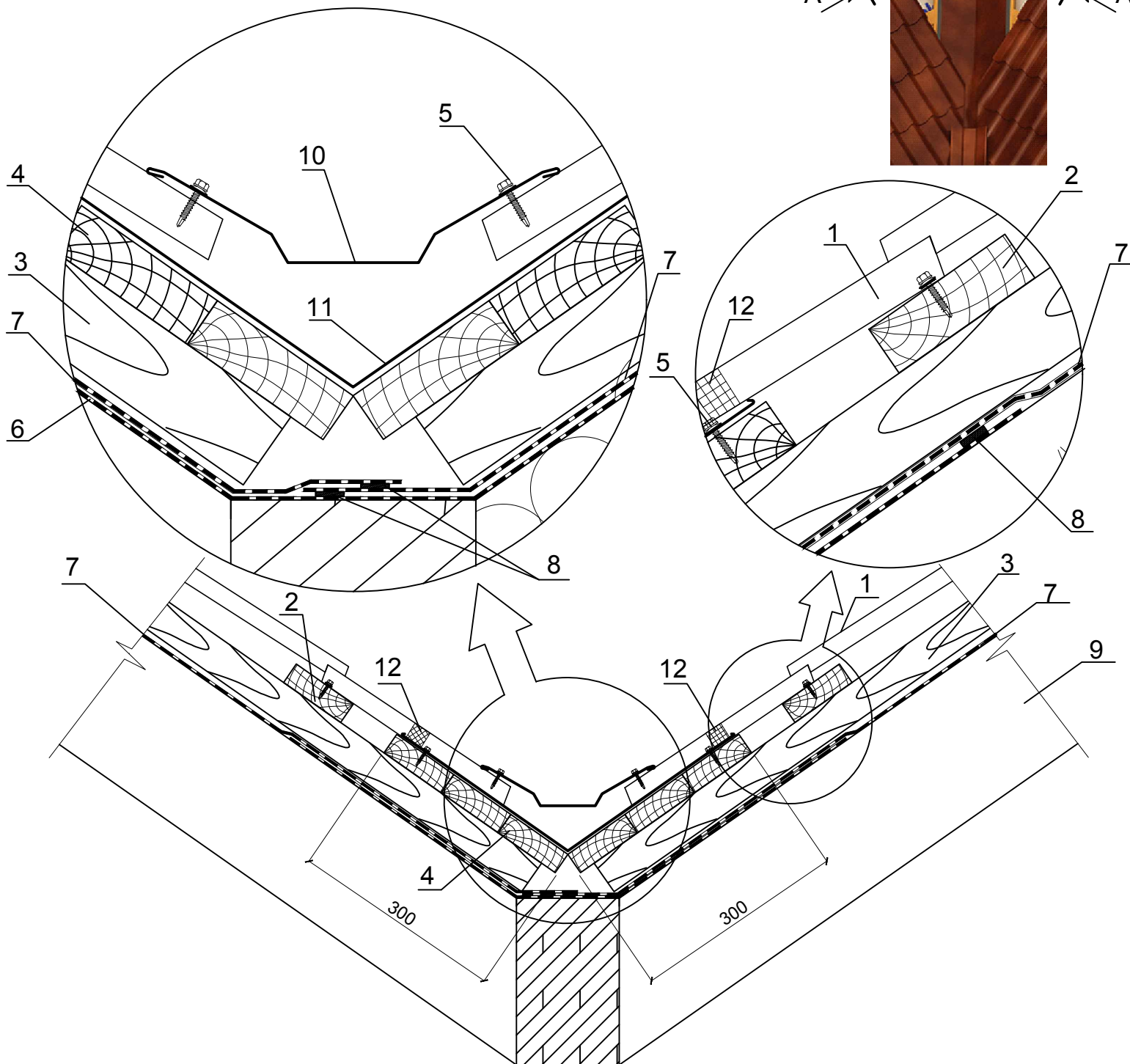
1. Кровельное покрытие (например: металлочерепица или профнастил)
2. Обрешетка, доска 32x100 мм
3. Контробрешетка, брус 50x50 мм
4. Сплошная обрешетка, доска 32x100 мм
5. Теплоизоляция (по проекту)
6. Мембрана гидро-ветрозащитная паропроницаемая BIGBAND M (рулон, раскатываемый на стропила по всей длине ендовы)

7. Гидроизоляционная мембрана Tyvek Soft, Tyvek Solid, Tyvek Supro (основные рулоны гидроизоляции)
8. Соединительная лента СП-1
9. Пароизоляционные пленки Metall Профиль или мембрана Tyvek AirGuard
10. Планка ендовы верхняя 76x76x2000
11. Планка ендовы нижняя 298x298x2000
12. Уплотнитель универсальный
13. Саморез Ø 4,8x35 с ЭПДМ-прокладкой
14. Внутренняя отделка



Кровельная система Metall Профиль

7. Узел ендовы (пример - холодная кровля)



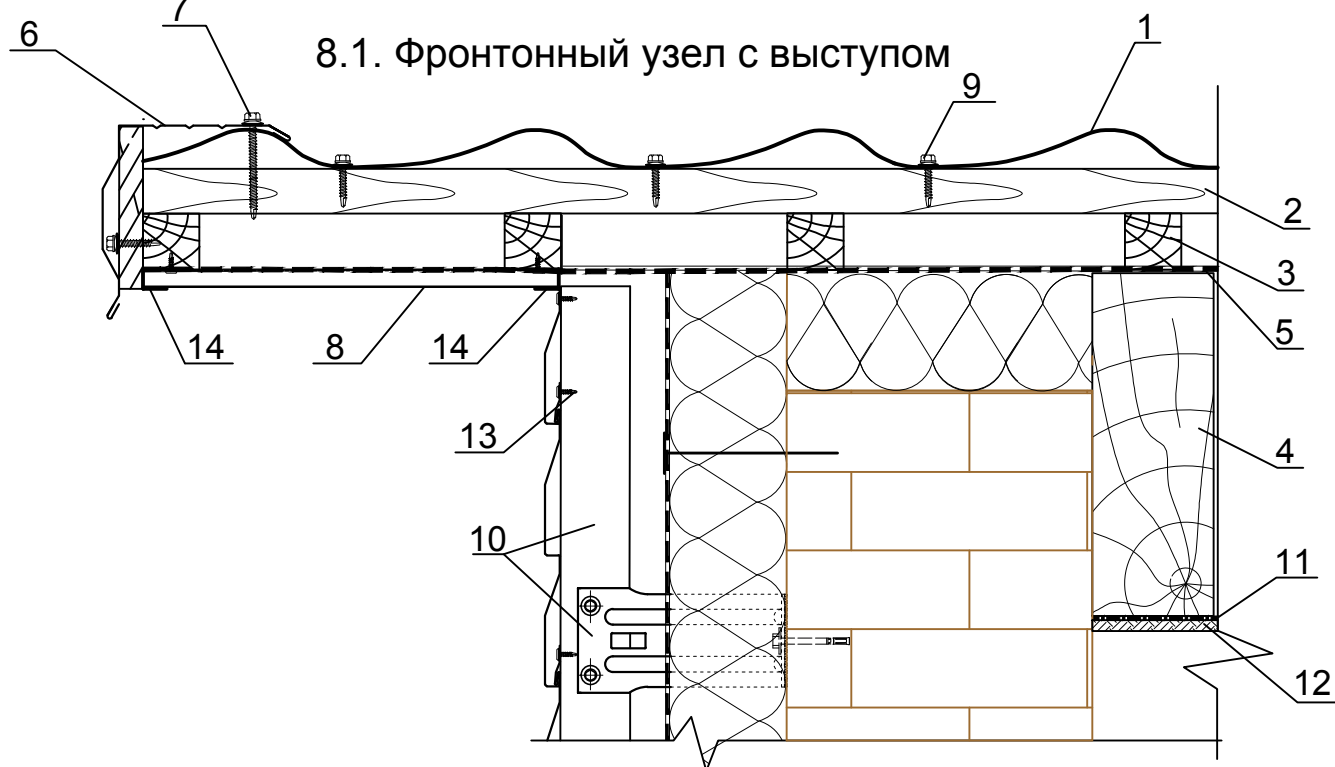
1. Кровельное покрытие (например: металлочерепица или профнастил)
2. Обрешетка, доска 32x100 мм
3. Контробрешетка, брус 50x50 мм
4. Сплошная обрешетка, доска 32x100 мм
5. Саморез Ø 4,8x35 с ЭПДМ-прокладкой
6. Мембрана гидро-ветрозащитная паропроницаемая BIGBAND M (рулон, раскатываемый на стропила по всей длине ендовы)

7. Мембрана гидро-ветрозащитная паропроницаемая BIGBAND M
8. Соединительная лента СП-1
9. Стропильная система
10. Планка ендовы верхняя 76x76x2000
11. Планка ендовы нижняя 298x298x2000
12. Уплотнитель универсальный

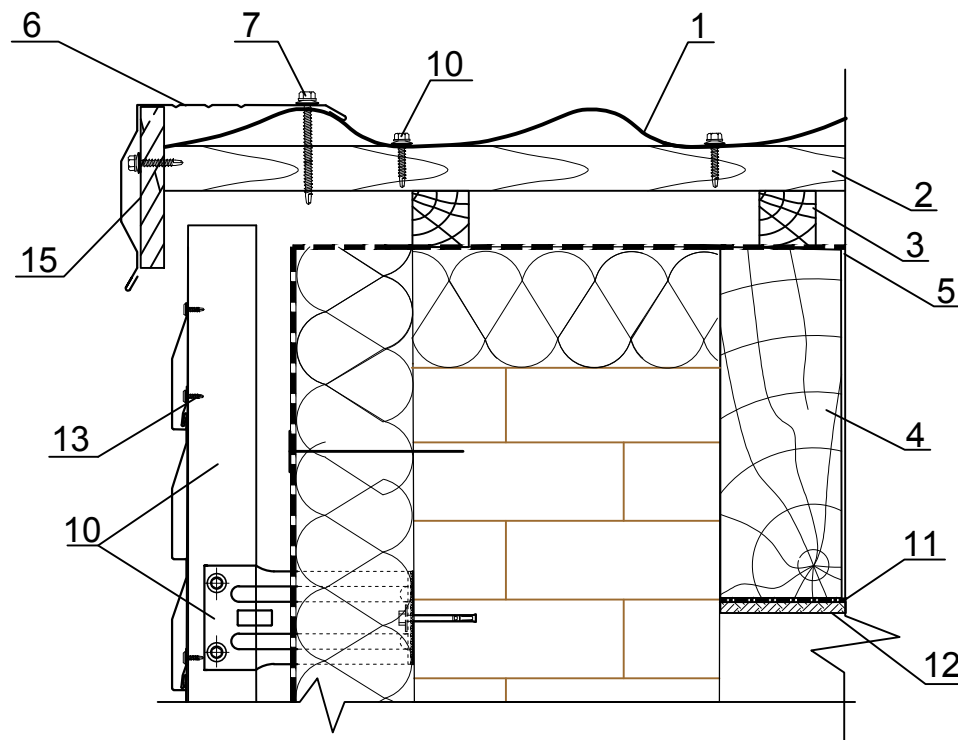
Кровельная система Metall Профиль

8. Фронтонные узлы (пример - теплая кровля)

8.1. Фронтонный узел с выступом



8.2. Фронтонный узел без выступа



1. Кровельное покрытие (например, металлочерепица Монтеррей)
2. Обрешетка, доска 32x100 мм
3. Контробрешетка, брус 50x50 мм
4. Стропильная система
5. Мембрана гидро-ветрозащитная паропроницаемая VIGBAND M
6. Планка торцевая
7. Саморез $\varnothing 4,8 \times 70$ ($\varnothing 4,8 \times 80$) цветной с ЭПДМ-прокладкой
8. Софит Lбрус (сплошной/перфорированный) или Софит Lбрус-XL-14x335 (сплошной/перфорированный)

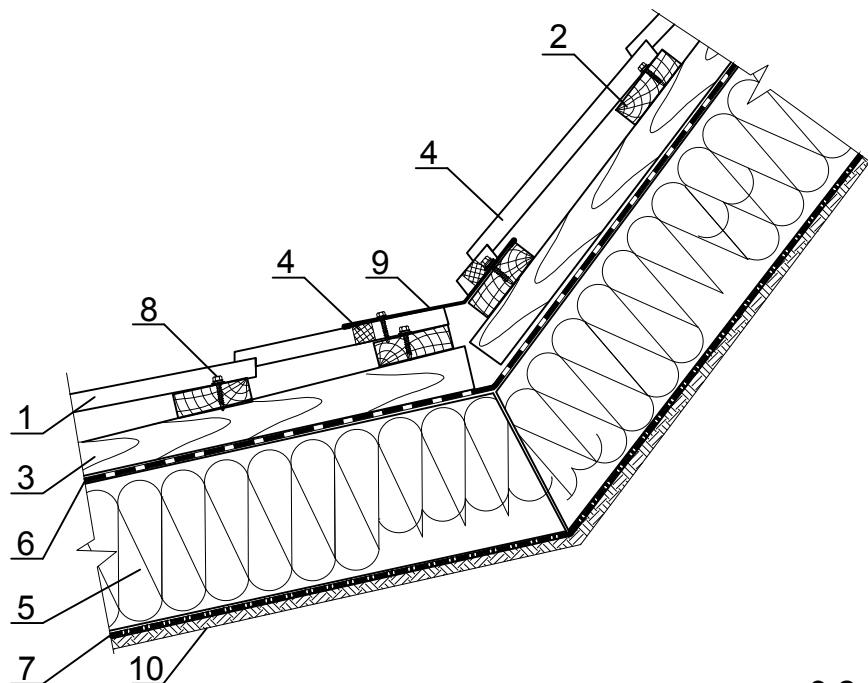
9. Саморез $\varnothing 4,8 \times 35$ с ЭПДМ-прокладкой цветной
10. Система вентилируемого фасада типа ВФ МП (смотреть АТР "МП ВФ")
11. Пароизоляционные пленки Metall Профиль или мембрана Tyvek AirGuard
12. Внутренняя отделка
13. Саморез 4,2x16 с прессшайбой
14. Планка J-профиля 24x18xL
15. Торцевая доска



Кровельная система Metall Профиль

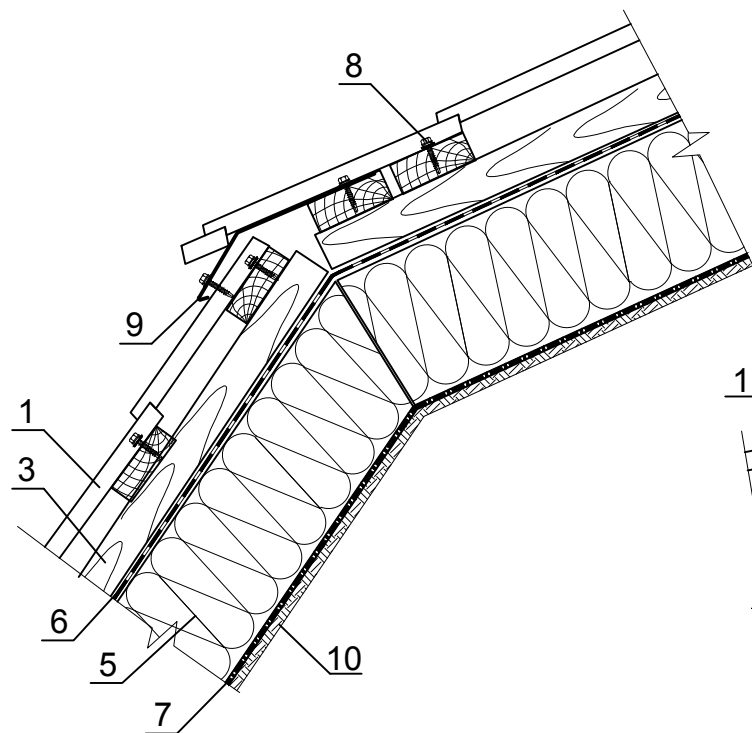
9. Узлы изломов кровли

9.1. Внутренний излом - 2D рез
(для МП Монтеррей, СуперМонтеррей,
Каскад, МаксиКаскад,
МП Ламонтерра®; МП Ламонтерра X®)

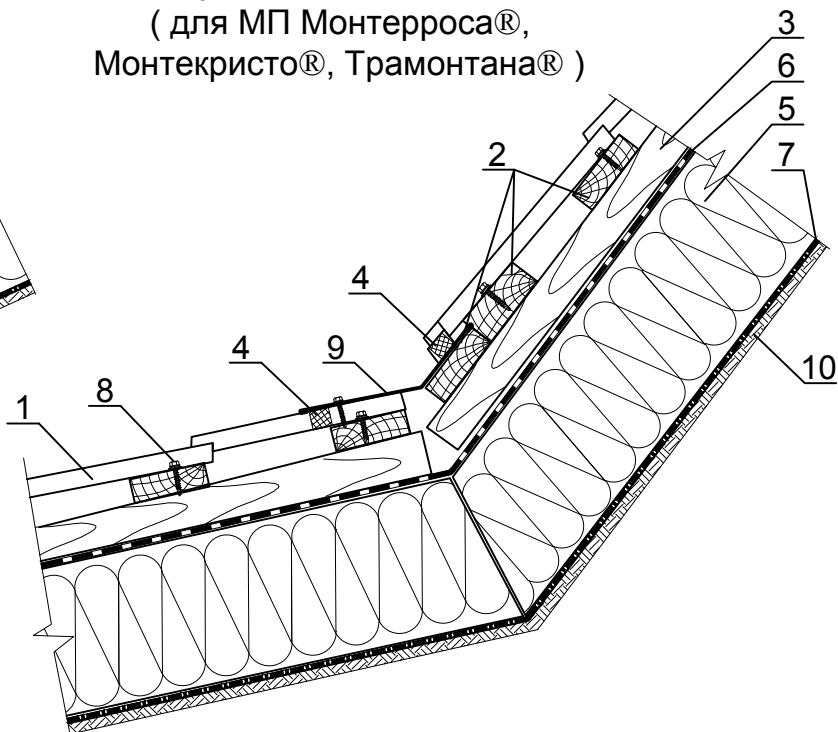


Тип профиля	Шаг обрешетки и L, мм
МП Монтеррей; МП Супермонтеррей; МП Каскад; МП Монтерроса®-S, M, X; МП Монтекристо®-S, M, X; Трамонтана®-S, M, X; МП Ламонтерра®; МП Ламонтерра X®	350
МП Макси; МП МаксиКаскад; МП Монтерроса®-SL, ML, XL; МП Монтекристо®-SL, ML, XL; МП Трамонтана®-SL, ML, XL	400
Профнастилы	от 500

9.3. Наружный излом



9.2. Внутренний излом - 3D рез
(для МП Монтерроса®,
Монтекристо®, Трамонтана®)



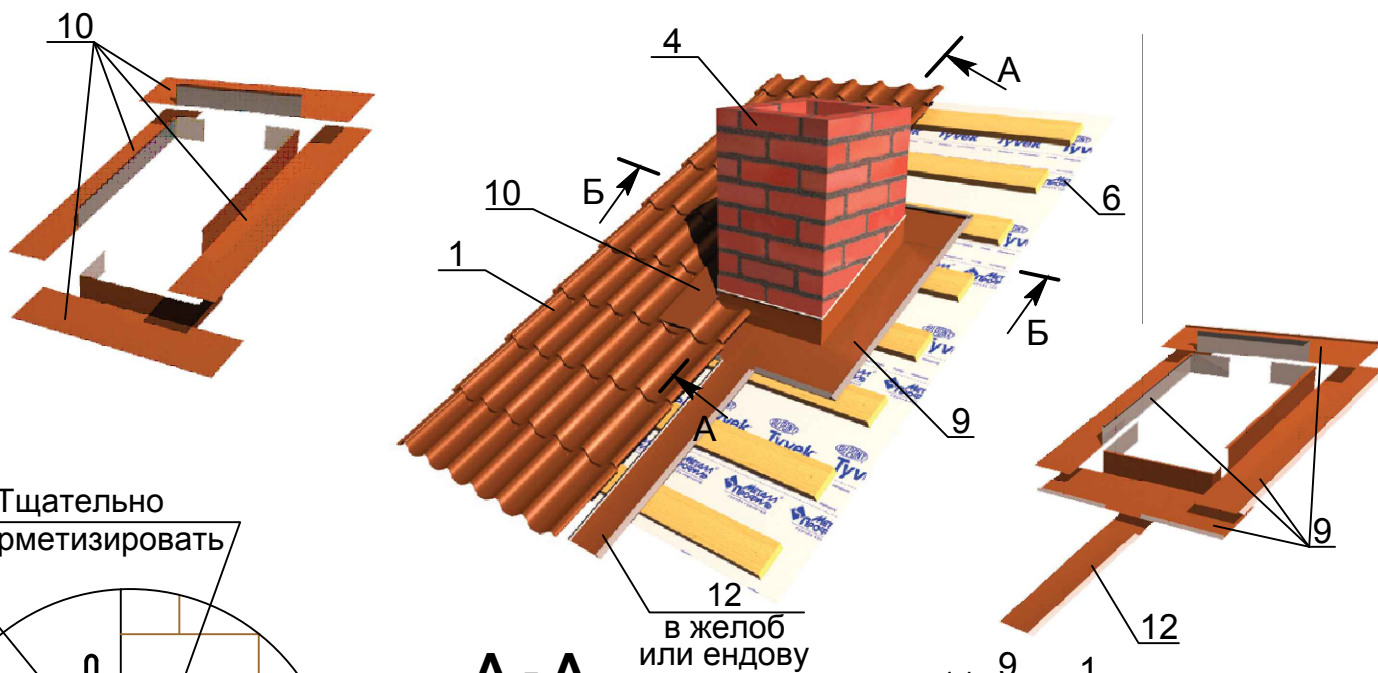
1. Кровельное покрытие (например, металлочерепица Монтеррей)
2. Обрешетка, доска 32x100 мм
3. Контробрешетка, брус 50x50 мм
4. Уплотнитель Монтеррей x 1100 обратный или универсальный
5. Теплоизоляция (по проекту)
6. Мембрана гидро-ветрозащитная паропроницаемая BIGBAND M

7. Пароизоляционные пленки Metall Профиль или мембрана Tyvek AirGuard
8. Саморез Ø 4,8x35 с ЭПДМ-прокладкой цветной
9. Фасонное изделие
10. Внутренняя отделка

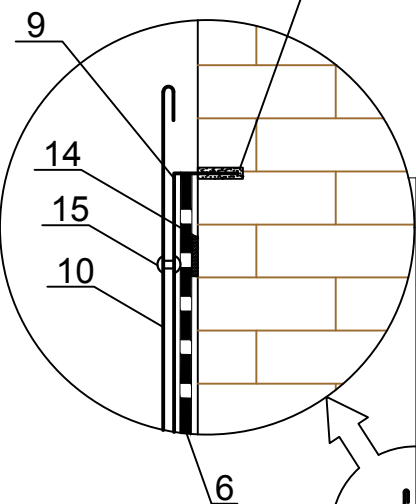


Кровельная система Metall Профиль

10. Узел примыкания к дымовой трубе (пример - теплая кровля)

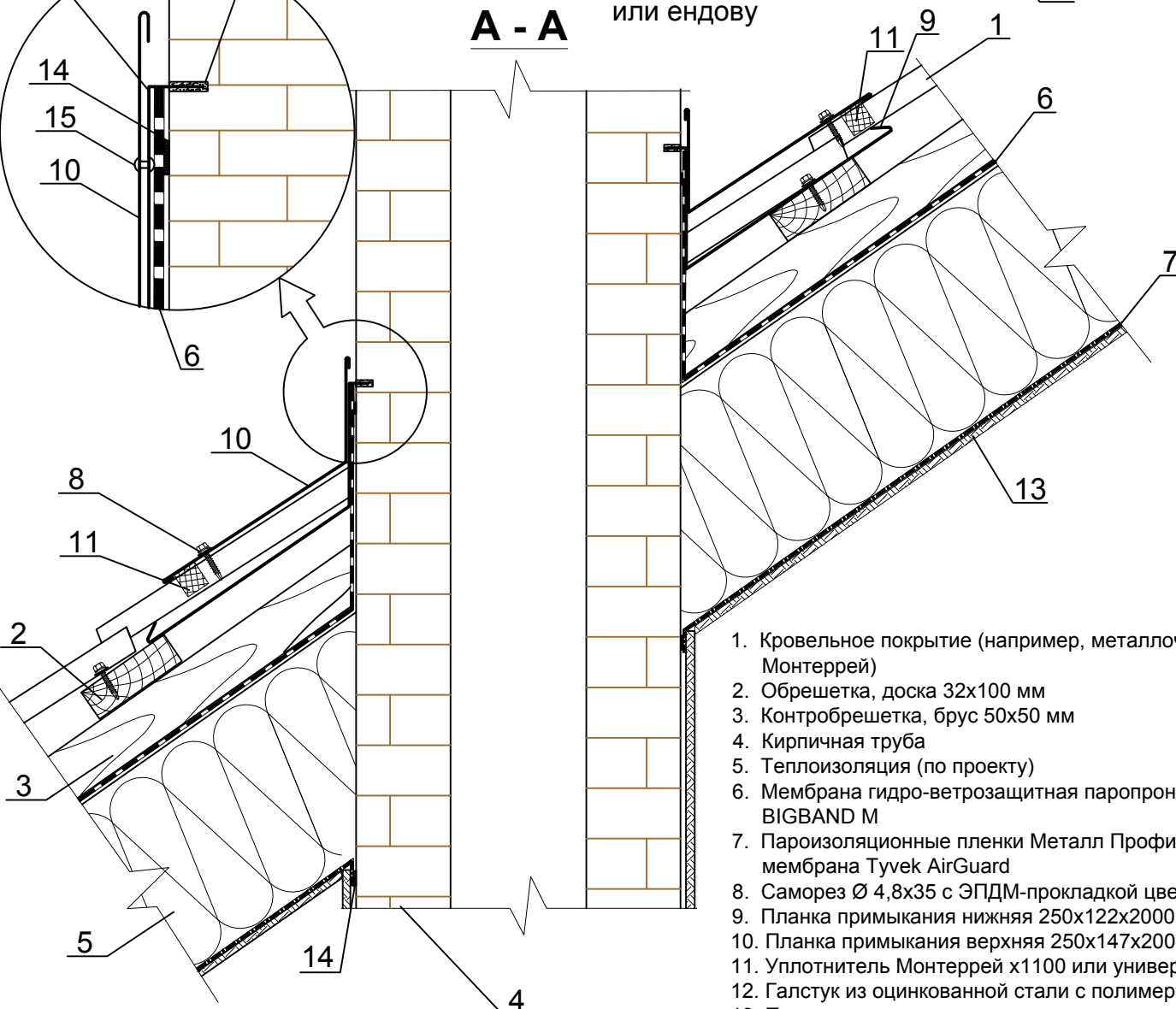


Тщательно
загерметизировать



A - A

в желоб
или ендову



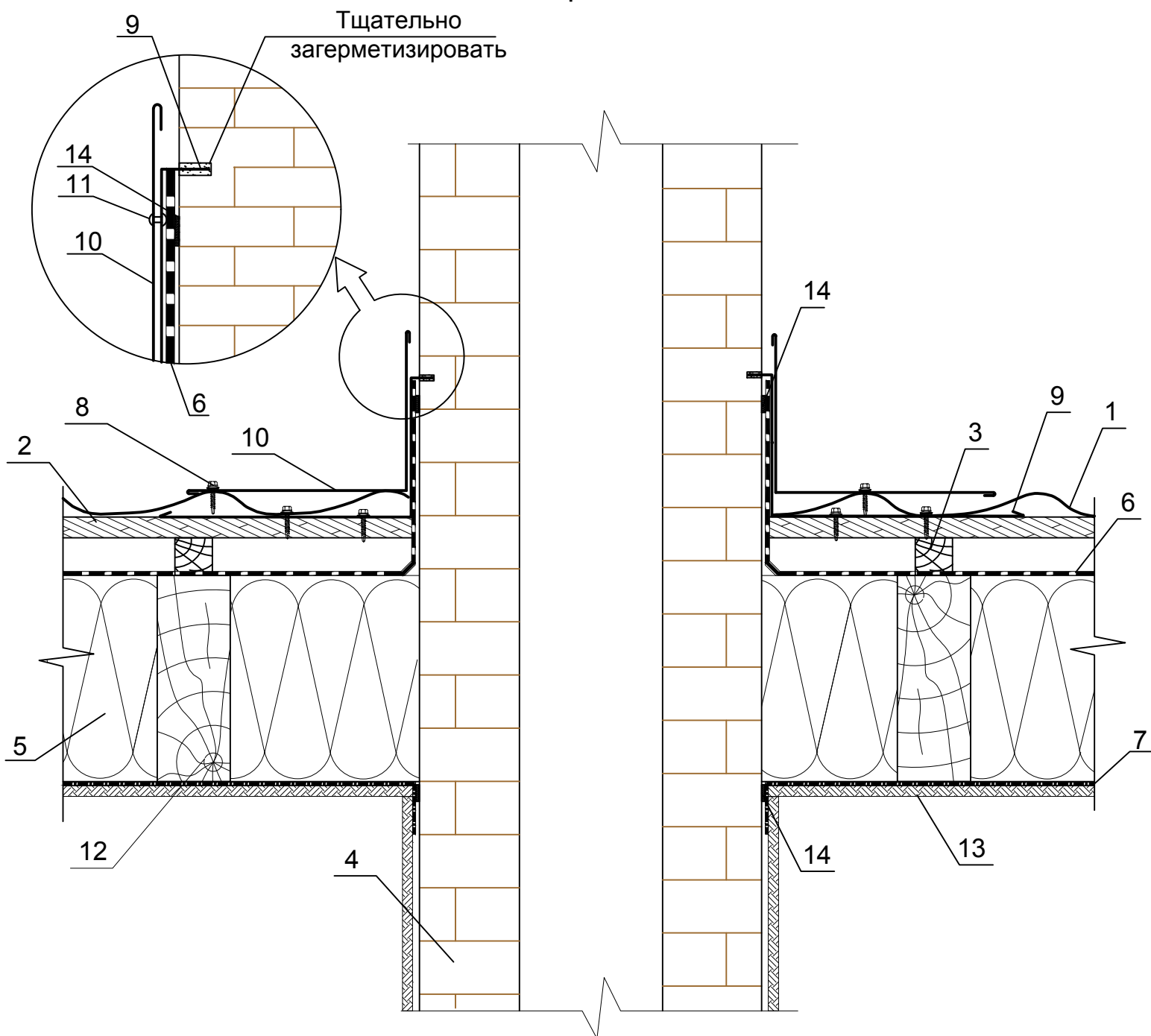
1. Кровельное покрытие (например, металлочерепица Монтеррей)
2. Обрешетка, доска 32x100 мм
3. Контробрешетка, брус 50x50 мм
4. Кирпичная труба
5. Теплоизоляция (по проекту)
6. Мембрана гидро-ветрозащитная паропроницаемая BIGBAND M
7. Пароизоляционные пленки Metall Профиль или мембрана Tyvek AirGuard
8. Саморез Ø 4,8x35 с ЭПДМ-прокладкой цветной
9. Планка примыкания нижняя 250x122x2000
10. Планка примыкания верхняя 250x147x2000
11. Уплотнитель Монтеррей x1100 или универсальный
12. Галстук из оцинкованной стали с полимерным покрытием
13. Подшивка - мансарды
14. Соединительная лента СП-1
15. Заклепка стальная



Кровельная система Metall Профиль

10. Узел примыкания к дымовой трубе (пример - теплая кровля)

Разрез Б-Б



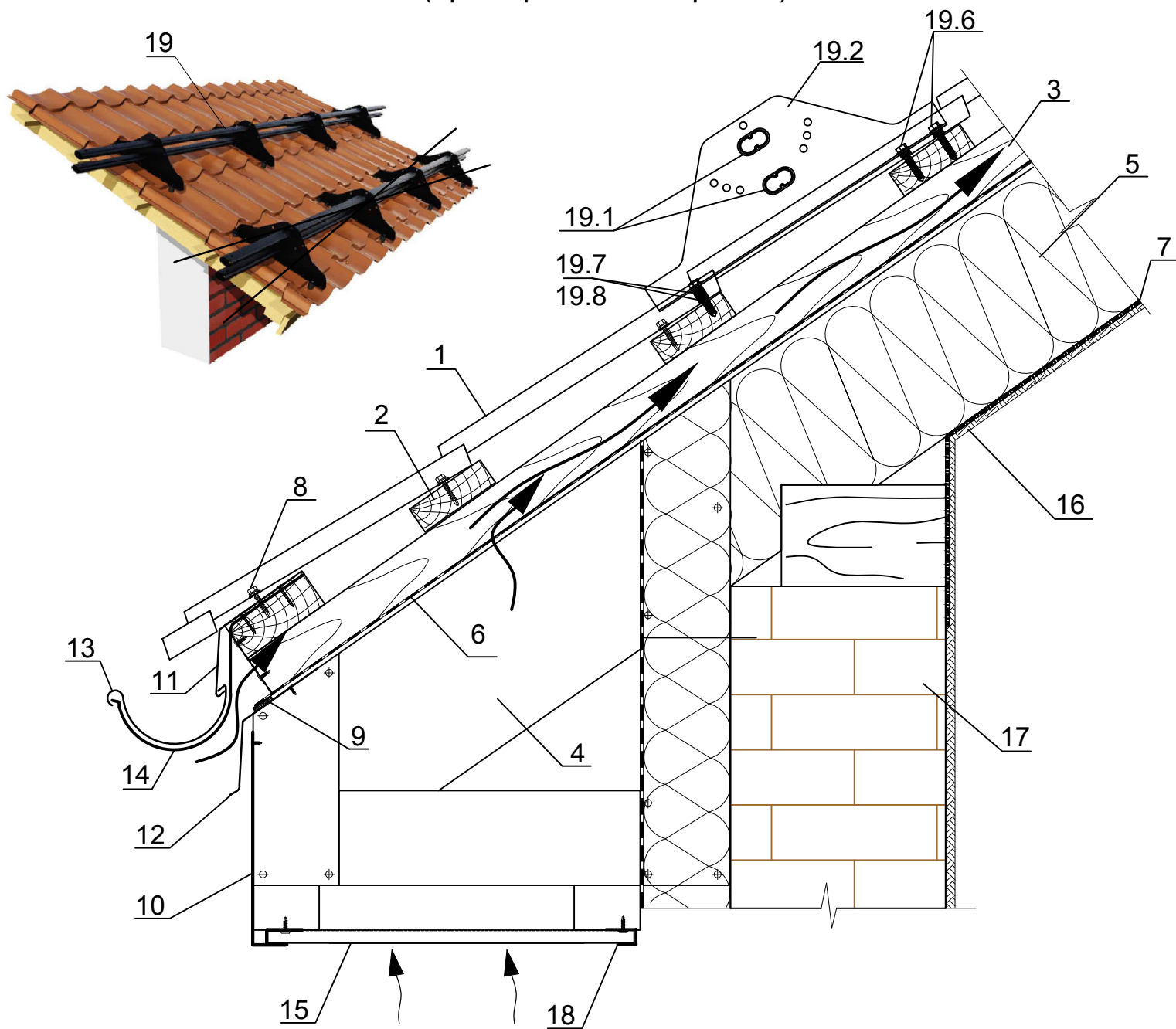
1. Кровельное покрытие (например, металлочерепица Монтеррей)
2. Обрешетка, доска 32x100 мм
3. Контробрешетка, брус 50x50 мм
4. Кирпичная труба
5. Теплоизоляция (по проекту)
6. Мембрана гидро-ветрозащитная паропроницаемая VIGBAND M
7. Пароизоляционные пленки Metall Профиль или мембрана Tyvek AirGuard

8. Саморез $\varnothing 4,8 \times 35$ с ЭПДМ-прокладкой цветной
9. Планка примыкания нижняя 250x122x2000
10. Планка примыкания верхняя 250x147x2000
11. Заклепка стальная
12. Стропильная
13. Внутренняя отделка
14. Соединительная лента СП-1



Кровельная система Metall Профиль

11. Узел крепления снегозадержателя (пример - теплая кровля)

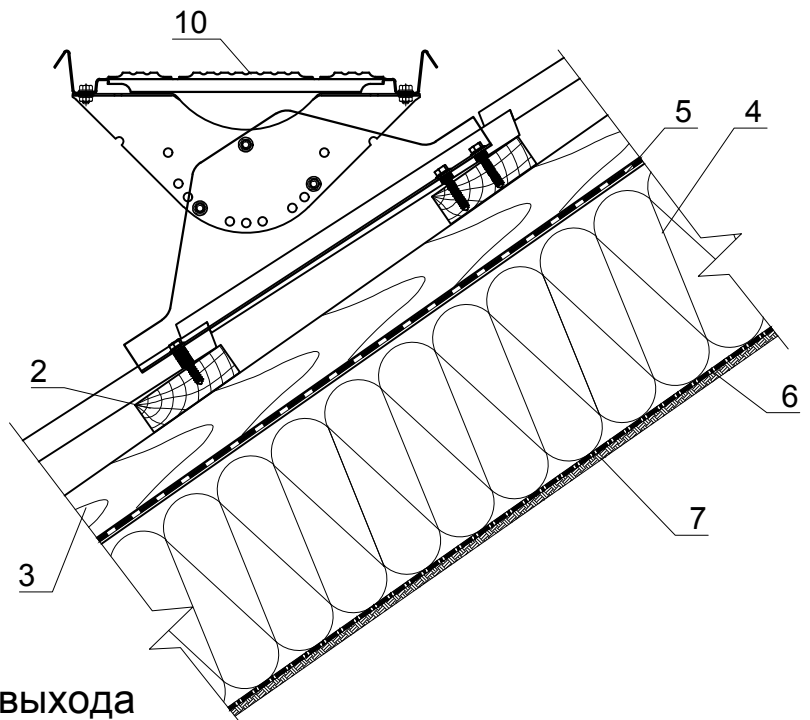
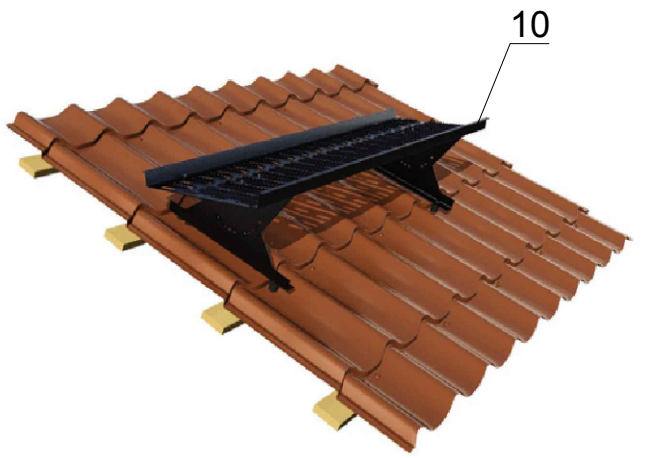


1. Кровельное покрытие (например, металлочерепица Монтеррей)
2. Обрешетка, доска 32x100 мм
3. Контробрешетка, брус 50x50 мм
4. Стропильная система
5. Теплоизоляция (по проекту)
6. Мембрана гидро-ветрозащитная паропроницаемая BIGBAND M
7. Пароизоляционные пленки Metall Профиль или мембрана Tyvek AirGuard
8. Саморез Ø 4,8x35 с ЭПДМ-прокладкой
9. Соединительная лента СП-1
10. Планка карнизного свеса сложная
11. Планка карнизная 100x69x2000
12. Фасонное изделие
13. Водосточный желоб
14. Держатель желоба
15. Софит Lбрус (сплошной/перфорированный) или Софит Lбрус-XL-14x335 (сплошной/перфорированный)

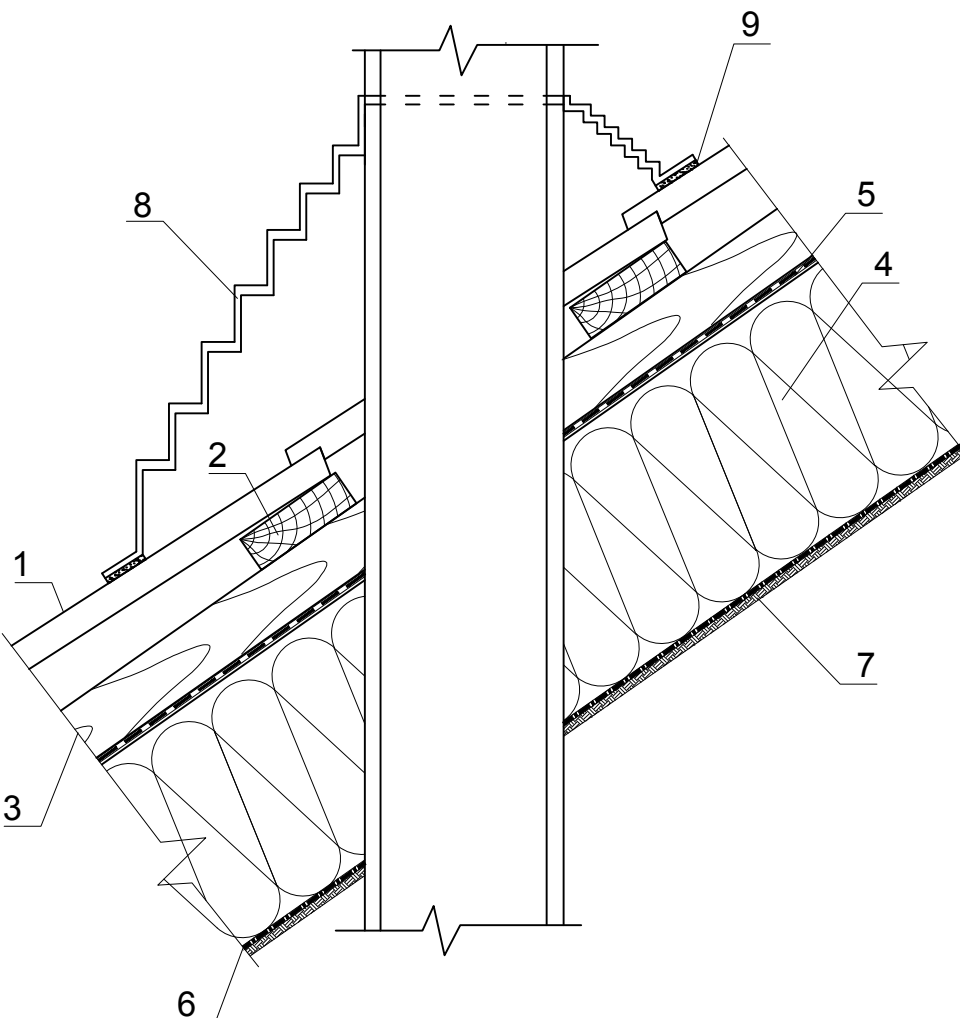
18. Планка J-профиля 24x18xL
19. Снегозадержатель СЗТ-h150x3000 (СЗТ-h150x1000) в комплекте*:
 - 19.1. Труба 40x20x1x3000 - 2 шт
 - 19.2. Кронштейн опорный - 4 шт
 - 19.3. Болт М8x35 - 2 шт
 - 19.4. Гайка М8 - 2 шт
 - 19.5. Шайба Ø8 - 16 шт
 - 19.6. Болт-шуруп Ø8x50 - 12 шт
 - 19.7. Прокладка из пластика Н-7мм - 12 шт
 - 19.8. Прокладка из пластика Н-14мм - 4 шт

* - в каждый комплект входит подробная инструкция по монтажу

12. Узел крепления переходного мостика (пример - теплая кровля)



13. Узел крепления антенного выхода (пример - теплая кровля)



1. Кровельное покрытие (например, металлочерепица Монтеррей)
 2. Обрешетка, доска 32x100 мм
 3. Контробрешетка, брус 50x50 мм
 4. Теплоизоляция (по проекту)
 5. Мембрана гидро-ветрозащитная паропроницаемая BIGBAND M
 6. Пароизоляционные пленки Metall Профиль или мембрана Tyvek AirGuard
 7. Внутренняя отделка
 8. Антенный выход
 9. Герметик силиконовый (входит в комплект антенного выхода)
 10. Переходный мостик ПМ-395x1250 в комплекте:
 - платформа переходного мостика - 1 шт
 - кронштейн верхний - 2 шт
 - кронштейн нижний - 2 шт
 - болт M8x20 - 14 шт
 - гайка M8 - 20 шт
 - шайба $\phi 8$ - 14 шт
 - болт-шуруп $\phi 8 \times 50$ - 6 шт
 - прокладка из пластика Н-7мм - 8шт
 - прокладка из пластика Н-14мм - 2шт
- * - в каждый комплект входит подробная инструкция по монтажу

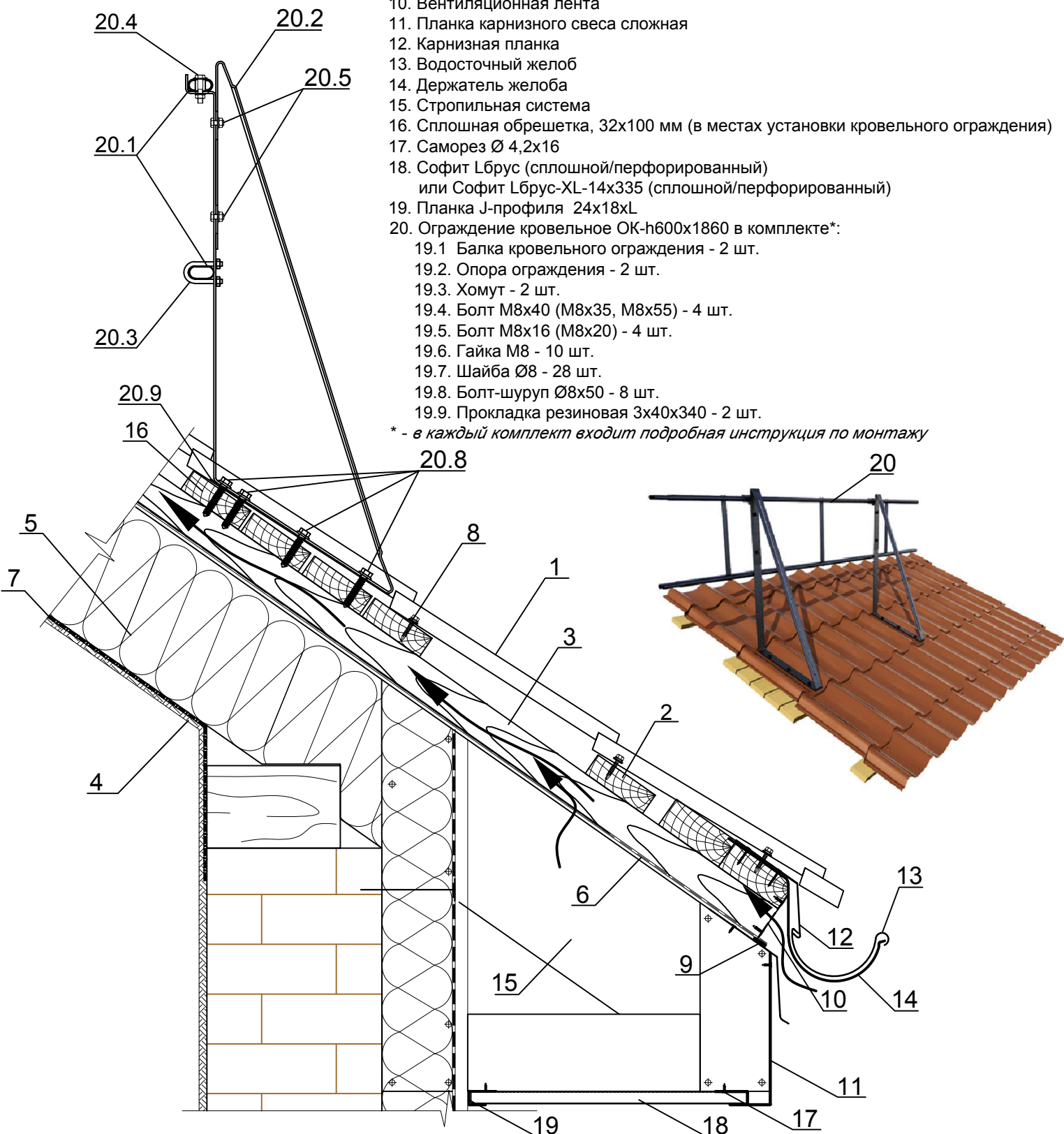


Кровельная система Metall Профиль

14. Узел крепления кровельного ограждения (пример - теплая кровля)

1. Кровельное покрытие (например, металлочерепица Монтеррей)
2. Обрешетка, доска 32x100 мм
3. Контробрешетка, брус 50x50 мм
4. Подшивка мансарды
5. Теплоизоляция (по проекту)
6. Мембрана гидро-ветрозащитная паропроницаемая BIGBAND M
7. Пароизоляционные пленки Metall Профиль или мембрана Tyvek AirGuard
8. Саморез Ø 4,8x35 с ЭПДМ-прокладкой
9. Соединительная лента СП-1
10. Вентиляционная лента
11. Планка карнизного свеса сложная
12. Карнизная планка
13. Водосточный желоб
14. Держатель желоба
15. Стропильная система
16. Сплошная обрешетка, 32x100 мм (в местах установки кровельного ограждения)
17. Саморез Ø 4,2x16
18. Софит Lбрус (сплошной/перфорированный) или Софит Lбрус-XL-14x335 (сплошной/перфорированный)
19. Планка J-профиля 24x18xL
20. Ограждение кровельное ОК-h600x1860 в комплекте*:
 - 20.1 Балка кровельного ограждения - 2 шт.
 - 20.2 Опора ограждения - 2 шт.
 - 20.3 Хомут - 2 шт.
 - 20.4 Болт M8x40 (M8x35, M8x55) - 4 шт.
 - 20.5 Болт M8x16 (M8x20) - 4 шт.
 - 20.6 Гайка M8 - 10 шт.
 - 20.7 Шайба Ø8 - 28 шт.
 - 20.8 Болт-шуруп Ø8x50 - 8 шт.
 - 20.9 Прокладка резиновая 3x40x340 - 2 шт.

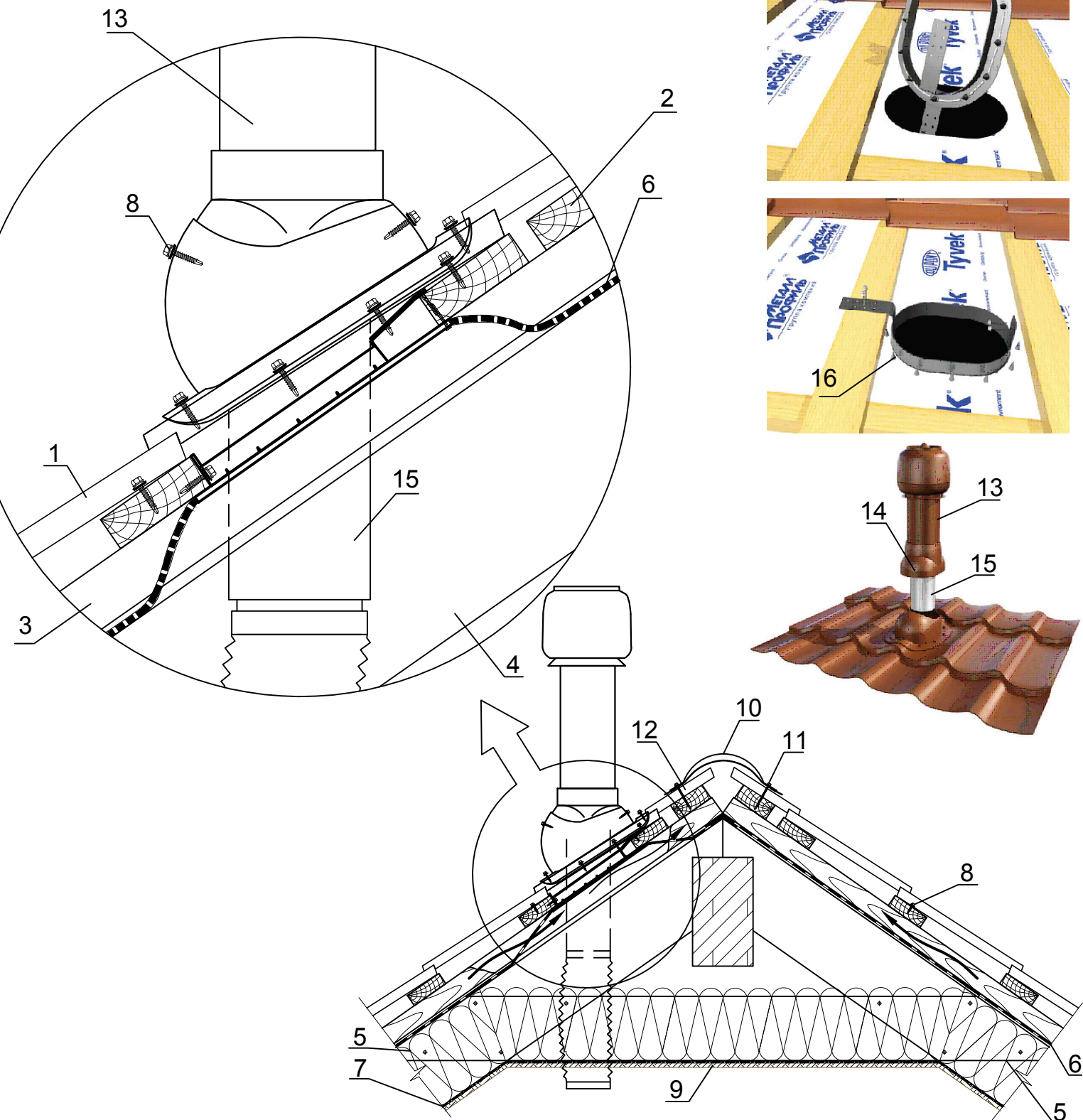
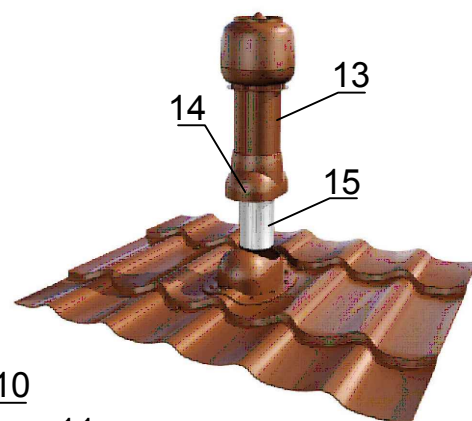
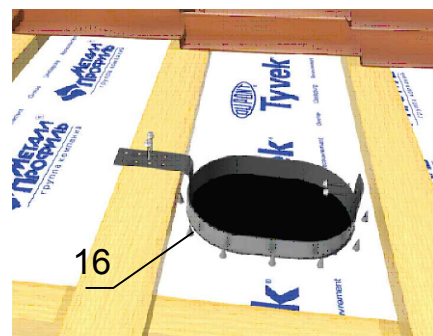
* - в каждый комплект входит подробная инструкция по монтажу





Кровельная система Metall Профиль

15. Узел крепления кровельной вентиляции (пример - теплая кровля)



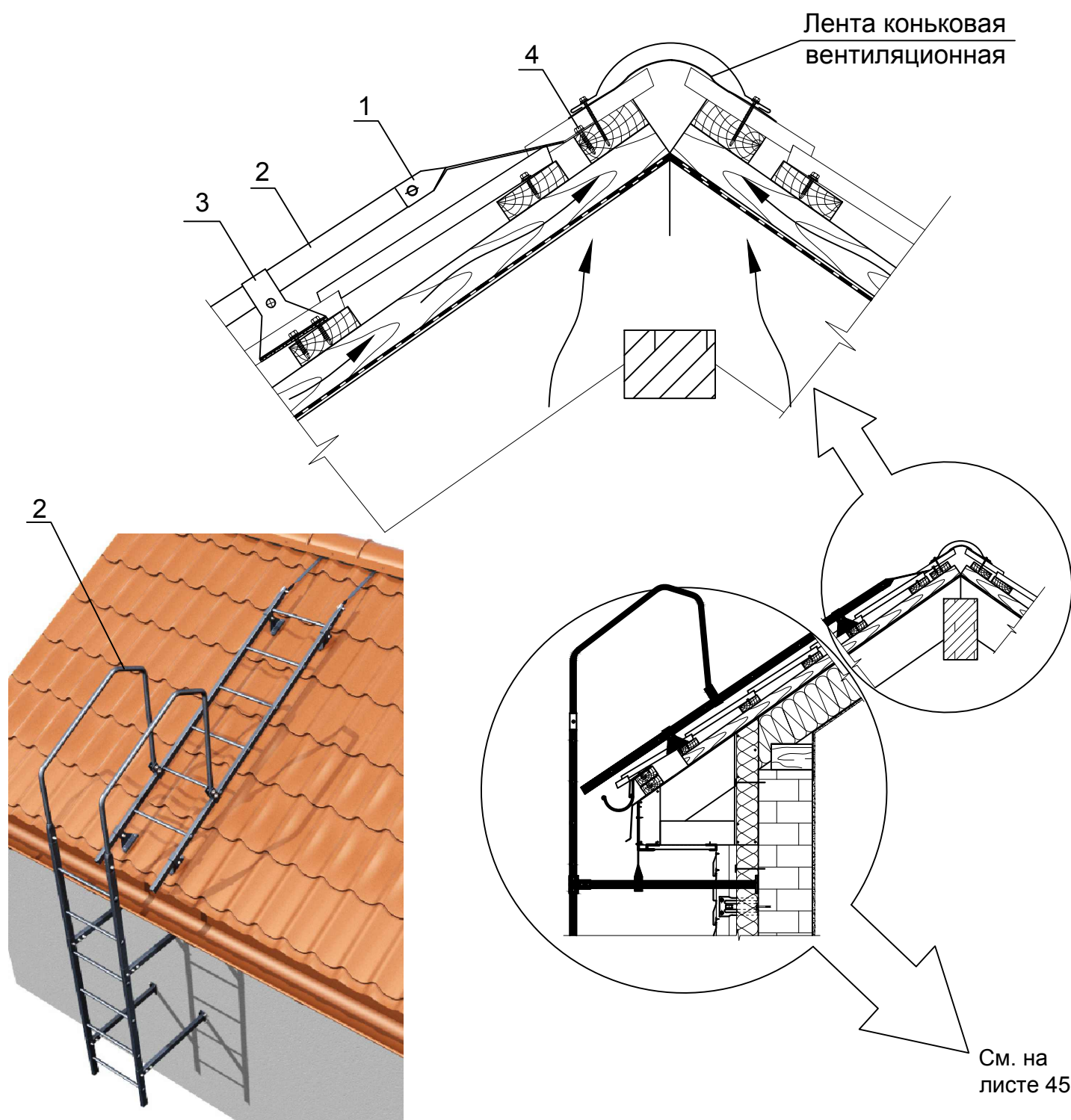
1. Кровельное покрытие (например, металлочерепица Монтеррей)
2. Обрешетка, доска 32x100 мм
3. Контробрешетка, брус 50x50 мм
4. Стропильная система
5. Теплоизоляция
6. Мембрана гидро-ветрозащитная паропроницаемая BIGBAND M
7. Пароизоляционные пленки Metall Профиль или мембрана Tyvek Airguard
8. Саморез $\varnothing 4,8 \times 35$ с ЭПДМ-прокладкой

9. Внутренняя отделка
10. Планка конька круглого R80 мм или R110 мм
11. Лента коньковая вентиляционная
12. Саморез $\varnothing 4,8 \times 70$ ($\varnothing 4,8 \times 80$) с ЭПДМ-прокладкой
13. Выход вытяжки МП МАХИ с проходным элементом на металлочерепицу $\varnothing 110-125/500$
14. Проходной элемент для труб $\varnothing 110-160$ мм
15. Труба изолированная $\varnothing 110$, длиной 240 мм
16. Гофрированная труба $\varnothing 110$, длиной 310 мм



Кровельная система Metall Профиль

16. Узел крепления лестницы с комплектующими



См. на
листе 45

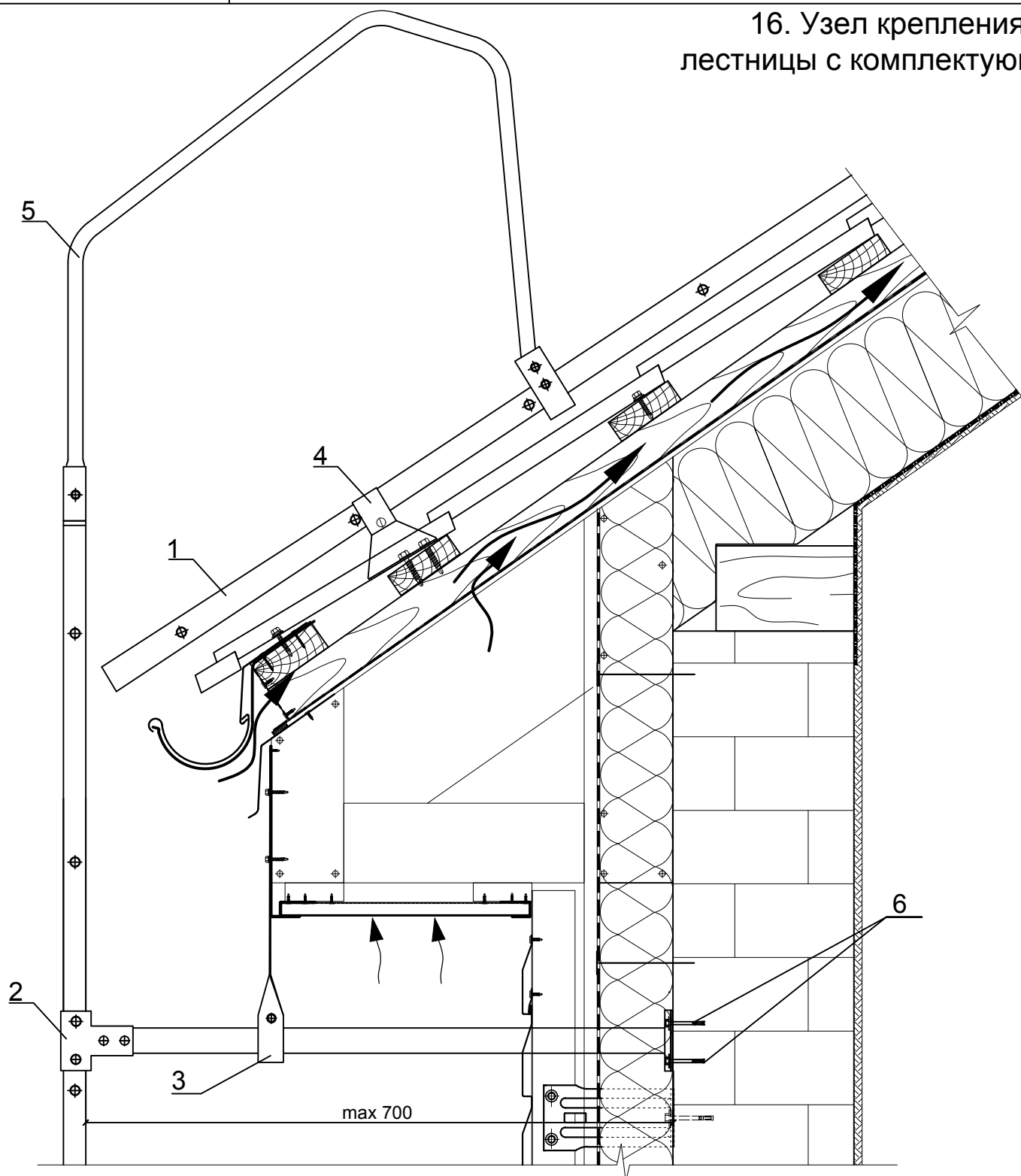
1. Кронштейн под конек для лестницы Л-ККО - 2 шт
2. Лестница кровельная, стеновая Л-440х1860
 - 2.1. Секция лестницы - 1 шт;
 - 2.2. Болт М8х35 - 2 шт;
 - 2.3. Гайка М8 - 2 шт;
 - 2.4. Шайба Ø8 - 4 шт.

3. Кронштейн к крыше для лестницы Л-ККР
 - кронштейн к крыше для лестницы - 4 шт.
 - болт М8х40 - 4 шт.
 - гайка М8 - 4 шт.
 - шайба Ø8 - 16 шт.
 - прокладка резин. 3х34х125 - 4 шт.
 - болт-шуруп 8х60 - 8 шт.
4. Болт-шуруп (по проекту)



Кровельная система Metall Профиль

16. Узел крепления лестницы с комплектующими



1. Лестница кровельная, стеновая Л-440x1860

- 1.1. Секция лестницы - 1 шт;
- 1.2. Болт М8x35 - 2 шт;
- 1.3. Гайка М8 - 2 шт;
- 1.4. Шайба Ø8 - 4 шт.

2. Кронштейн к стене (в комплекте) Л-КС

- 2.1. Кронштейн стеновой - 4 шт.
- 2.2. Скоба-накладка - 8 шт
- 2.3. Прокладка резиновая 3x60x120 - 4шт
- 2.4. Болт М8x40 - 8 шт.
- 2.5. Болт М8x20 - 8 шт.
- 2.6. Гайка М8 - 16 шт.
- 2.7. Шайба Ø8 - 32 шт.

3. Кронштейн подвесной для лестницы (в комплекте) Л-КП

- 3.1. Кронштейн подвесной для лестницы - 2 шт.
- 3.2. Болт М8x35 - 2 шт.

3.3. Гайка М8 - 2 шт.

3.4. Шайба Ø8 - 4 шт.

4. Кронштейн к крыше для лестницы Л-ККР

- 4.1. Кронштейн к крыше для лестницы - 4 шт.
- 4.2. Болт М8x40 - 4 шт.
- 4.3. Гайка М8 - 4 шт.
- 4.4. Шайба Ø8 - 16 шт.
- 4.5. Прокладка резин. 3x34x125 - 4 шт.
- 4.6. Болт-шуруп 8x60 - 8 шт.

5. Поручень для лестницы (в комплекте 2 шт) Л-ПО

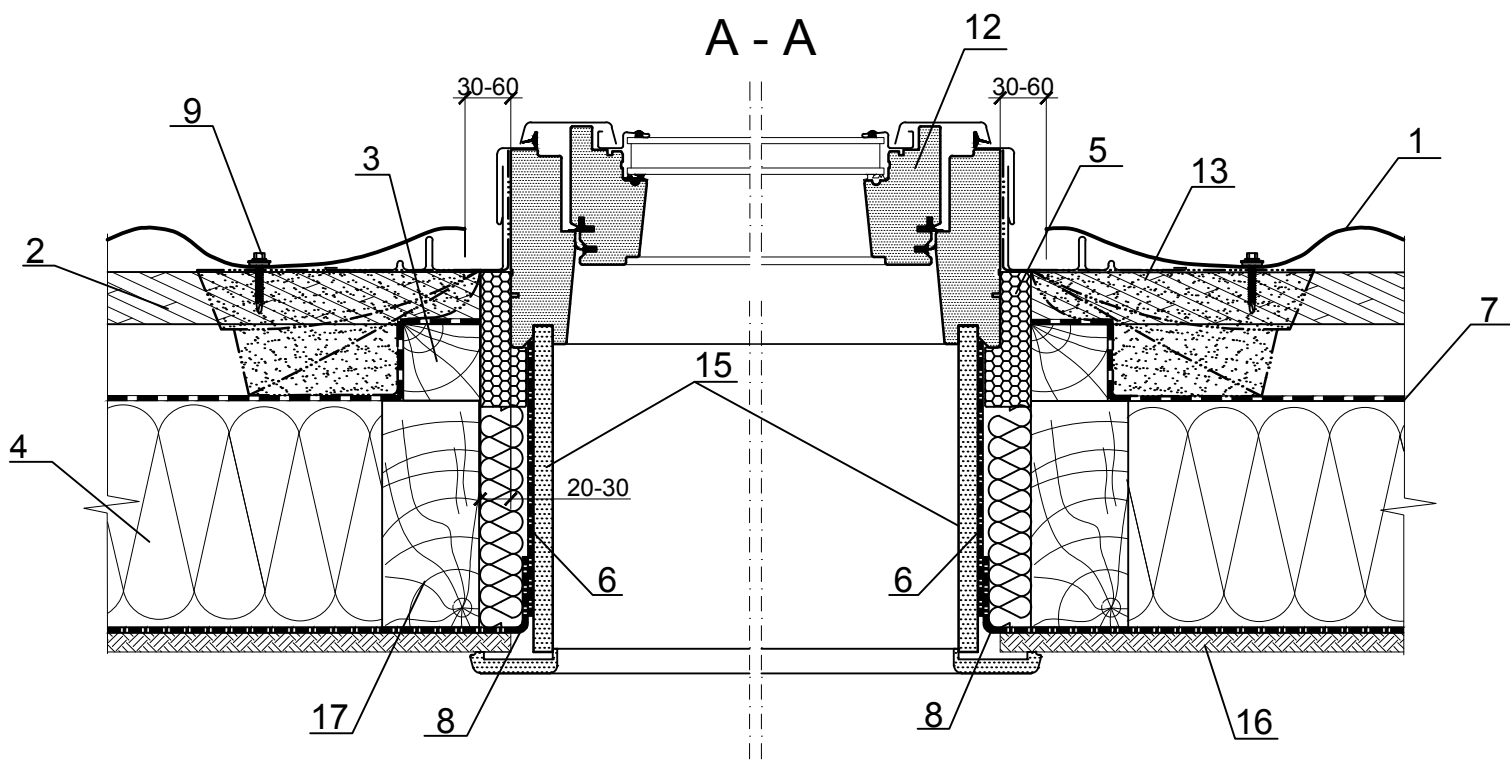
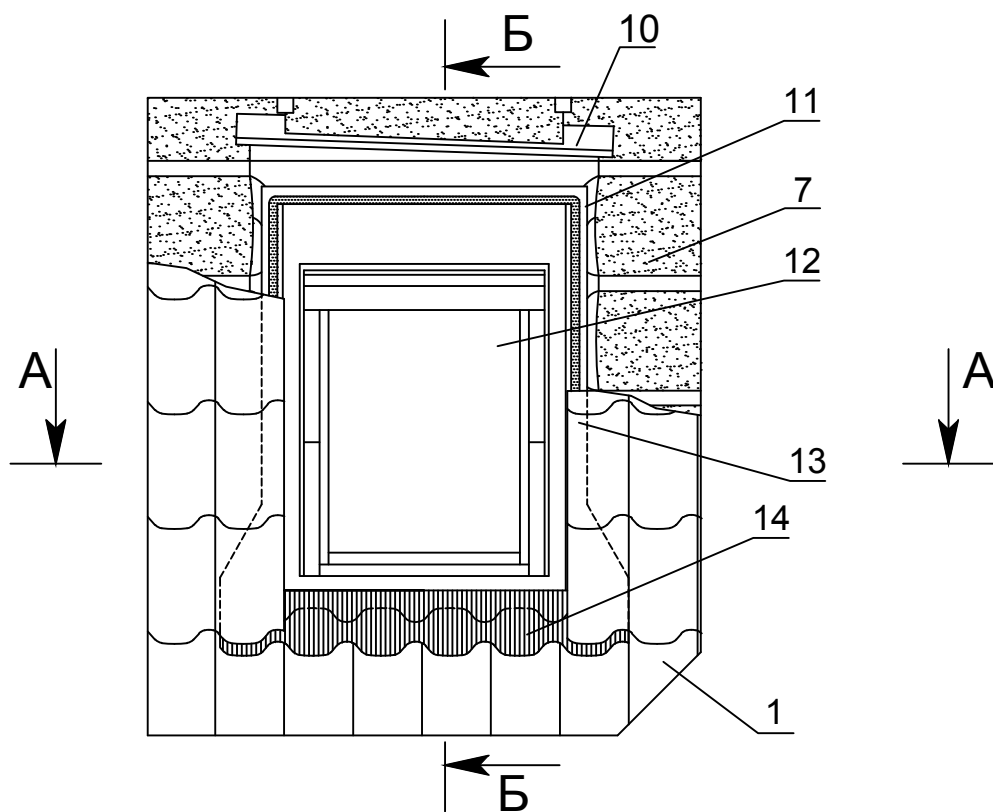
- 5.1. Поручень для лестницы - 2 шт.
- 5.2. Скоба поручня - 2 шт.
- 5.3. Болт М8x40 - 4 шт.
- 5.4. Гайка М8 - 4 шт.
- 5.5. Шайба Ø8 - 8 шт.

6. Болт-шуруп (по проекту)



Кровельная система Metall Профиль

17. Узел крепления мансардного окна



1. Кровельное покрытие (например, металлочерепица Монтеррей)

2. Обрешетка, доска 32x100 мм

3. Контробрешетка, брус 50x50 мм

4. Теплоизоляция (по проекту)

5. Теплоизоляционный контур

6. Гидроизоляционный контур

7. Мембрана гидро-ветрозащитная паропроницаемая BIGBAND M

8. Пароизоляционные пленки Metall Профиль или мембрана Tyvek AirGuard

9. Саморез $\varnothing 4,8 \times 35$ с ЭПДМ-прокладкой

10. Дренажный желоб

11. Верхняя секция оклада

12. Мансардное окно

13. Боковая секция оклада

14. Нижняя секция оклада

15. Откос

16. Внутренняя отделка

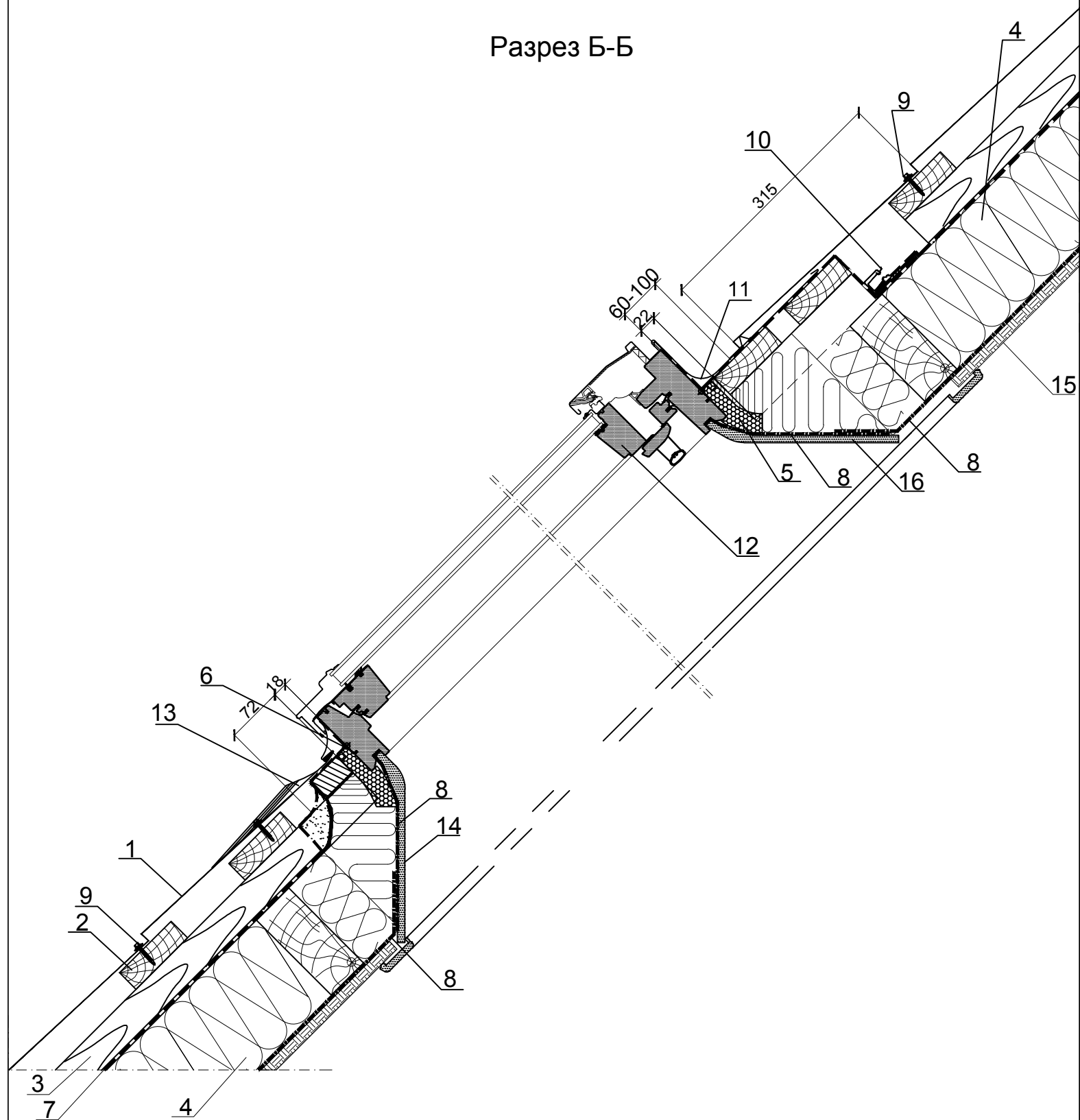
17. Стропильная система



Кровельная система Metall Профиль

17. Узел крепления мансардного окна

Разрез Б-Б



1. Кровельное покрытие (например, металлочерепица Монтеррей)
2. Обрешетка, доска 32x100 мм
3. Контробрешетка, брус 50x50 мм
4. Теплоизоляция (по проекту)
5. Теплоизоляционный контур комплекта BDX2000
6. Гидроизоляционный контур комплекта BDX2000
7. Мембрана гидро-ветрозащитная паропроницаемая BIGBAND M
8. Пароизоляционные пленки Metall Профиль или мембрана Tyvek AirGuard

9. Саморез $\varnothing 4,8 \times 35$ с ЭПДМ-прокладкой
10. Дренажный желоб
11. Верхняя секция оклада
12. Мансардное окно
13. Нижняя секция оклада
14. Откос
15. Внутренняя отделка